

車両情報				
車名	初年度登録	型式	形状	車台番号
いすゞ	令和 1年2月	TRG-NLR85AN	ドライバン	NLR85-7037231
走行	馬力	シフト	ブレーキ	ボディ内寸
138,159km	150PS/110KW	M/T 5速	パキューム	長: 4,480 mm 幅: 1,780 mm 高: 2,150 mm 門高: 2,100 mm

◎: 良好    ○: 通常走行問題なし    △: 要修理    /: 装備無し    ※あくまでも当社判断基準によるものです

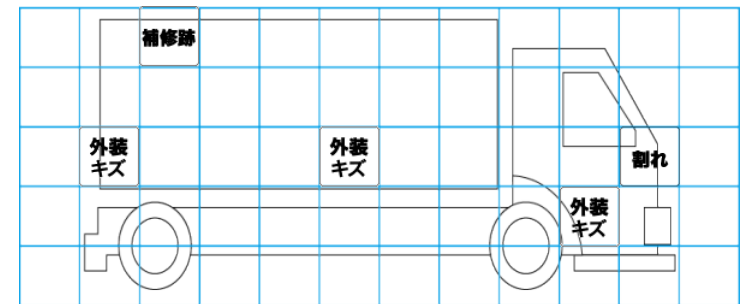
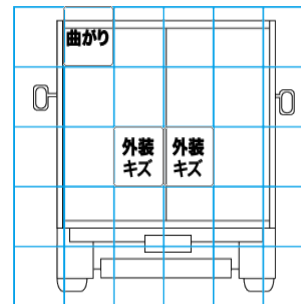
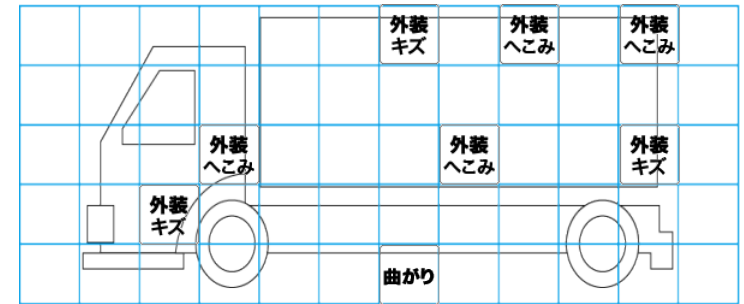
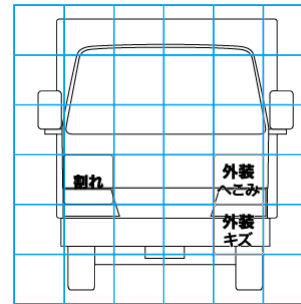
エンジン			電装関係			キャビン		
点検項目	結果	状態	点検項目	結果	状態	点検項目	結果	状態
異音	◎		エアコン	◎		シート	○	タバコ穴、擦れ、汚れ
オイル混入	◎		スターター	◎		ヘッドライト	◎	ハロゲン
オイル漏れ	◎		オルタネーター	◎		ウィンカー	◎	
水混入	◎		P/W (運転席)	◎		ワイパー	◎	
水漏れ	◎		P/W (助手席)	◎		ミラー	◎	
燃料漏れ	◎		坂道発進装置	◎				
排気	◎		異常ランプ	◎		走行関係		
マフラー	◎		オーディオ	◎		点検項目	結果	状態
ターボ	◎		バックカメラ	◎	カラー	リーフサス	◎	
冷却水吹返	◎		電格ミラー	◎		エアサス	/	
ミッション			ETC	◎	標準	パワステ	◎	
点検項目	結果	状態	タコグラフ	/		ハンドル	○	擦れ
ギア鳴き	◎		上物仕様			燃料タンク	◎	スチール 100L
ギア抜け	◎		点検項目	結果	状態			
クラッチ	◎		床材質	/	木材	デフ		
異音	◎					点検項目	結果	状態
オイル漏れ	◎					異音	◎	
リターダ	/					オイル漏れ	◎	
						デフロック	/	

**特記事項** キャブ内キズ・汚れ。助手席灰皿欠品。  
E/Gキー1本(キーレス付)、ボディキー1本。  
**記録簿** 有 (R1/8~R5/12)

タイヤ残量				タイヤサイズ			
単位: mm							
6	6			195/75R15	195/75R15		
—	—			—	—		
5	5	4	4	195/75R15	195/75R15	195/75R15	195/75R15
—	—	—	—	—	—	—	—
スペア			4	スペア		195/75R15	—
素材: スチール				備考:			

上物仕様			
上物名	メーカー	型式「製造番号」	年式
ドライバン	日本フルハーフ	DLK 「T3DN212」	令和 1年
【備考】 ラッシングレール2段。庫内灯2ヶ。90度ストッパー付。左サイド扉(スライド式)付。ボデー右側後ろ上部穴あき補修跡。			
【備考】			
【備考】			

外装状態			
キャブコーション	フレーム番号	フレームのさび	飛石
有	確認済	無	飛石有(リペア 不可)



【外装】					【ボデー内】					
外装キズ	外装へこみ	うき	曲がり	サビ	補修跡	割れ	庫内キズ	庫内へこみ	庫内穴あき	床汚れ