

車両情報				
車名	初年度登録	型式	形状	車台番号
いすゞ	平成30年9月	2RG-FRR90S	アルミウイング	FRR90-7125409
走行	馬力	シフト	ブレーキ	ボディ内寸
171,877km	210PS/154KW	M/T 6速	エア	長: 6,220 mm 幅: 2,400 mm 高: 2,420 mm 門高: 2,320 mm

◎: 良好 ○: 通常走行問題なし △: 要修理 /: 装備無し ※あくまでも当社判断基準によるものです

エンジン			電装関係			キャビン		
点検項目	結果	状態	点検項目	結果	状態	点検項目	結果	状態
異音	◎		エアコン	◎		シート	○	擦れ、汚れ
オイル混入	◎		スターター	◎		ヘッドライト	◎	HID
オイル漏れ	◎		オルタネーター	◎		ウィンカー	◎	
水混入	◎		P/W (運転席)	◎		ワイパー	◎	
水漏れ	◎		P/W (助手席)	◎		ミラー	◎	
燃料漏れ	◎		坂道発進装置	◎		走行関係		
排気	◎		異常ランプ	◎		点検項目	結果	状態
マフラー	◎		オーディオ	◎		リーフサス	◎	
ターボ	◎		バックカメラ	◎	カラー	エアサス	/	
冷却水吹返	◎		電格ミラー	◎		パワステ	◎	
ミッション			ETC	◎	標準	ハンドル	○	擦れ
点検項目	結果	状態	タコグラフ	◎	アナログ	燃料タンク	◎	スチール 200L
ギア鳴き	◎		上物仕様			デフ		
ギア抜け	◎		点検項目	結果	状態	点検項目	結果	状態
クラッチ	◎		床材質	/	木材	異音	◎	
異音	◎					オイル漏れ	◎	
オイル漏れ	◎					デフロック	/	
リターダ	/							

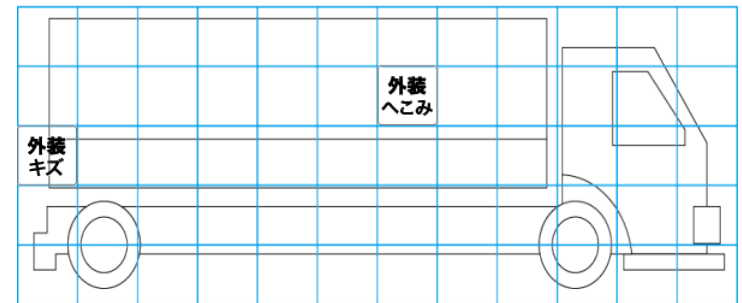
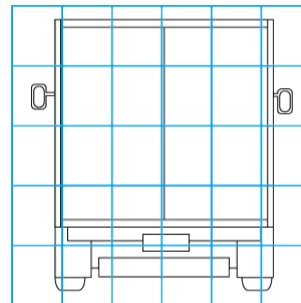
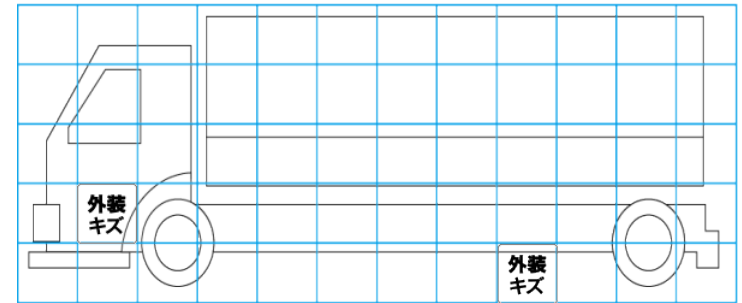
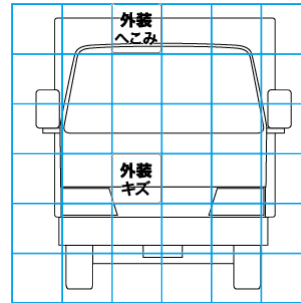
特記事項 *全長オーバーの為要構造変更。キャブ内汚れ、傷。アイドリングストップ付。フロント左フェンダー割れ。ルーフ凹み有。
エンジンキー2本、ボデーキー2本。
記録簿 有 (H31/3~R5/12)

タイヤ残量				タイヤサイズ			
単位: mm							
3	4			225/90R17.5	225/90R17.5		
-	-			-	-		
2	2	2	2	225/90R17.5	225/90R17.5	225/90R17.5	225/90R17.5
-	-	-	-	-	-	-	-
スペア		3	-	スペア		225/90R17.5	-

素材: スチール 備考: フロント左・リヤ4本再生タイヤ。

上物仕様			
上物名	メーカー	型式「製造番号」	年式
アルミウイング	日本トレクス	18W-01101	平成30年
【備考】 鳥居型引き出しフック5対。ラッシングレール2段。庫内灯3ヶ。			
【備考】			
【備考】			

外装状態			
キャブコーション	フレーム番号	フレームのさび	飛石
有	確認済	無	点傷有



【外装】					【ボデー内】					
外装キズ	外装へこみ	うき	曲がり	サビ	補修跡	割れ	庫内キズ	庫内へこみ	庫内穴あき	床汚れ