

車両情報				
車名	初年度登録	型式	形状	車台番号
日野	令和3年1月	2PG-FD2ABG	アルミウイング	FD2AB-121568
走行	馬力	シフト	ブレーキ	ボディ内寸
175,301km	240PS/177KW	M/T 6速	エア	長: 6,270 mm 幅: 2,400 mm 高: 2,430 mm 門高: 2,340 mm

◎: 良好 ○: 通常走行問題なし △: 要修理 /: 装備無し ※あくまでも当社判断基準によるものです

エンジン			電装関係			キャビン																																			
点検項目	結果	状態	点検項目	結果	状態	点検項目	結果	状態																																	
異音	◎		エアコン	◎		シート	○	擦れ、汚れ																																	
オイル混入	◎		スターター	◎		ヘッドライト	◎	LED																																	
オイル漏れ	◎		オルタネーター	◎		ウィンカー	◎																																		
水混入	◎		P/W (運転席)	◎		ワイパー	◎																																		
水漏れ	◎		P/W (助手席)	◎		ミラー	◎																																		
燃料漏れ	◎		坂道発進装置	◎		<table border="1"> <thead> <tr> <th colspan="3">走行関係</th> </tr> <tr> <th>点検項目</th> <th>結果</th> <th>状態</th> </tr> </thead> <tbody> <tr> <td>リーフサス</td><td>◎</td><td></td> </tr> <tr> <td>エアサス</td><td>◎</td><td>リヤエアサス</td> </tr> <tr> <td>パワステ</td><td>◎</td><td></td> </tr> <tr> <td>ハンドル</td><td>◎</td><td></td> </tr> <tr> <td>燃料タンク</td><td>◎</td><td>スチール 200L</td> </tr> </tbody> </table>			走行関係			点検項目	結果	状態	リーフサス	◎		エアサス	◎	リヤエアサス	パワステ	◎		ハンドル	◎		燃料タンク	◎	スチール 200L												
走行関係																																									
点検項目	結果	状態																																							
リーフサス	◎																																								
エアサス	◎	リヤエアサス																																							
パワステ	◎																																								
ハンドル	◎																																								
燃料タンク	◎	スチール 200L																																							
排気	◎		異常ランプ	◎		<table border="1"> <thead> <tr> <th colspan="3">デフ</th> </tr> <tr> <th>点検項目</th> <th>結果</th> <th>状態</th> </tr> </thead> <tbody> <tr> <td>異音</td><td>◎</td><td></td> </tr> <tr> <td>オイル漏れ</td><td>◎</td><td></td> </tr> <tr> <td>デフロック</td><td>/</td><td></td> </tr> </tbody> </table>			デフ			点検項目	結果	状態	異音	◎		オイル漏れ	◎		デフロック	/																			
デフ																																									
点検項目	結果	状態																																							
異音	◎																																								
オイル漏れ	◎																																								
デフロック	/																																								
マフラー	◎		オーディオ	◎																																					
ターボ	◎		バックカメラ	◎	カラー																																				
冷却水吹返	◎		電格ミラー	◎																																					
<table border="1"> <thead> <tr> <th colspan="3">ミッション</th> </tr> <tr> <th>点検項目</th> <th>結果</th> <th>状態</th> </tr> </thead> <tbody> <tr> <td>ギア鳴き</td><td>◎</td><td></td> </tr> <tr> <td>ギア抜け</td><td>◎</td><td></td> </tr> <tr> <td>クラッチ</td><td>◎</td><td></td> </tr> <tr> <td>異音</td><td>◎</td><td></td> </tr> <tr> <td>オイル漏れ</td><td>◎</td><td></td> </tr> <tr> <td>リターダ</td><td>/</td><td></td> </tr> </tbody> </table>			ミッション			点検項目	結果	状態	ギア鳴き	◎		ギア抜け	◎		クラッチ	◎		異音	◎		オイル漏れ	◎		リターダ	/		<table border="1"> <thead> <tr> <th colspan="3">上物仕様</th> </tr> <tr> <th>点検項目</th> <th>結果</th> <th>状態</th> </tr> </thead> <tbody> <tr> <td>床材質</td><td>/</td><td>木材</td> </tr> </tbody> </table>			上物仕様			点検項目	結果	状態	床材質	/	木材			
ミッション																																									
点検項目	結果	状態																																							
ギア鳴き	◎																																								
ギア抜け	◎																																								
クラッチ	◎																																								
異音	◎																																								
オイル漏れ	◎																																								
リターダ	/																																								
上物仕様																																									
点検項目	結果	状態																																							
床材質	/	木材																																							

特記事項 キャブ内汚れ、傷。アイドリングストップ付。エンジンキー2本、ボデーキー2本、キーレスリモコン1ヶ。

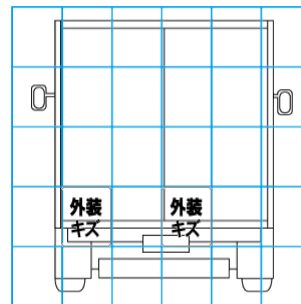
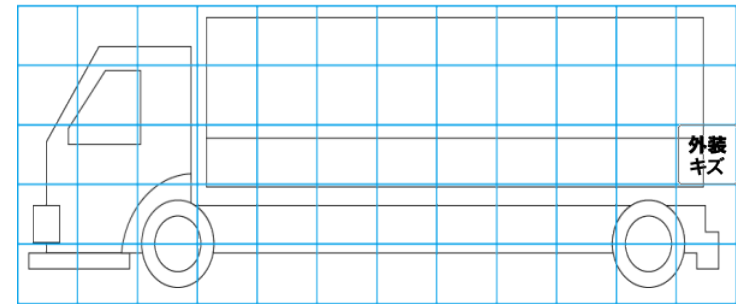
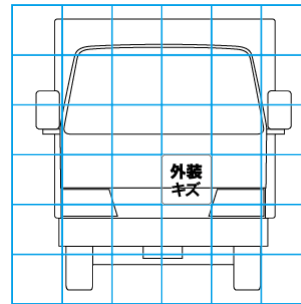
記録簿 有 (R5/1)

タイヤ残量				タイヤサイズ			
単位: mm							
6	6			225/80R17.5	225/80R17.5		
6	2	6	4	225/80R17.5	225/80R17.5	225/80R17.5	225/80R17.5
6	2	6	4	225/80R17.5	225/80R17.5	225/80R17.5	225/80R17.5
スペア	12			スペア	225/80R17.5		

素材: アルミ 備考:

上物仕様			
上物名	メーカー	型式「製造番号」	年式
アルミウイング	トランテックス	W090G62	令和3年
【備考】 鳥居型引き出しフック5対。ラッシングレール2段。庫内灯3ヶ。			
【備考】			
【備考】			

外装状態			
キャブコーション	フレーム番号	フレームのさび	飛石
有	確認済	無	点傷有



【外装】

【ボデー内】

外装キズ	外装へこみ	うき	曲がり	サビ	補修跡	割れ	庫内キズ	庫内へこみ	庫内穴あき	床汚れ
------	-------	----	-----	----	-----	----	------	-------	-------	-----