

車両情報				
車名	初年度登録	型式	形状	車台番号
日野	平成29年6月	QPG-FR1EXEG	冷凍パン	FR1EXE-17036
走行	馬力	シフト		ブレーキ
949,069km	380PS/279KW	セミア/T	プロシフト 12速	エア
		長: 9,430 mm	幅: 2,290 mm	高: 2,320 mm
		mm 幅: 2,290 mm 門高: 2,270 mm		

◎:良好 ○:通常走行問題なし △:要修理 /:装備無し ※あくまでも当社判断基準によるものです

エンジン		
点検項目	結果	状態
異音	◎	
オイル混入	◎	
オイル漏れ	◎	
水混入	◎	
水漏れ	◎	
燃料漏れ	◎	
排気	◎	
マフラー	◎	
ターボ	◎	
冷却水吹返	◎	

ミッション		
点検項目	結果	状態
ギア鳴き	◎	
ギア抜け	◎	
クラッチ	◎	
異音	◎	
オイル漏れ	◎	
リターダ	◎	永久磁石式

電装関係		
点検項目	結果	状態
エアコン	◎	
スターター	◎	
オルタネーター	◎	
P/W (運転席)	◎	
P/W (助手席)	◎	
坂道発進装置	◎	
異常ランプ	◎	
オーディオ	◎	
バックカメラ	◎	カラー
電格ミラー	◎	
ETC	◎	2.0
タコグラフ	◎	アナログ

上物仕様		
点検項目	結果	状態
床材質	/	アルミ I型キーストン

キャビン		
点検項目	結果	状態
シート	◎	破れ、擦れ、汚れ
ヘッドライト	◎	HID
ウィンカー	◎	
ワイパー	◎	
ミラー	◎	カバーがた

走行関係		
点検項目	結果	状態
リーフサス	◎	
エアサス	◎	リヤエアサス
パワステ	◎	
ハンドル	◎	擦れ
燃料タンク	◎	スチール 400L 400L

デフ		
点検項目	結果	状態
異音	◎	
オイル漏れ	◎	
デフロック	/	

特記事項 キャブ内キズ汚れ。フロントバンパー右コーナーカバー欠品。
E/Gキー1本 (スベア無し)、キーレスリモコン1ヶ。

記録簿 無()

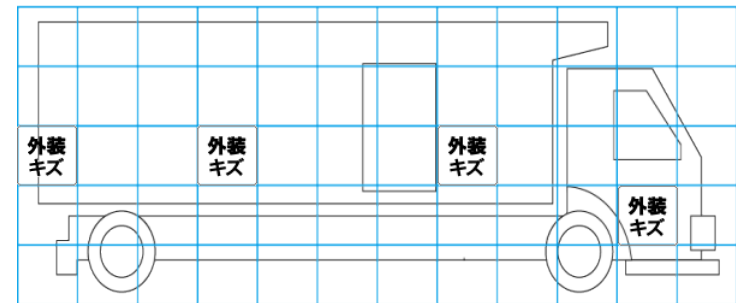
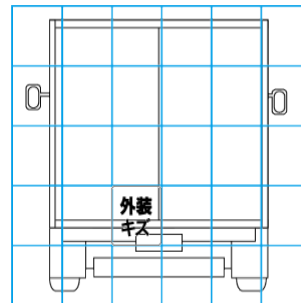
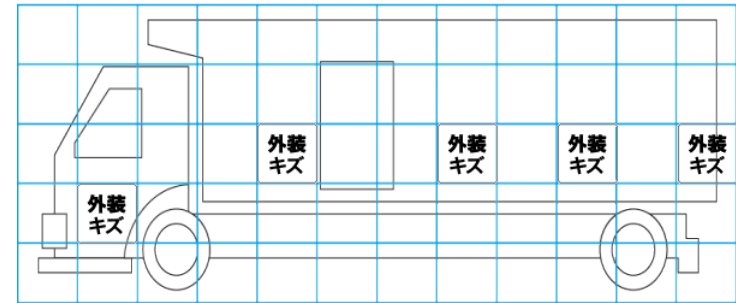
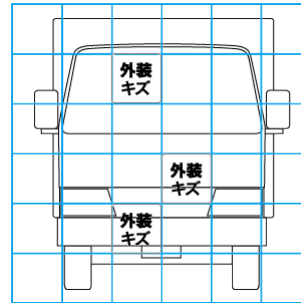
タイヤ残量			
単位: mm			
5	5		
—	—		
1	1	2	3
2	3	4	0
スベア	3	—	

タイヤサイズ			
275/80R22.5	275/80R22.5		
—	—		
275/80R22.5	275/80R22.5	275/80R22.5	275/80R22.5
275/80R22.5	275/80R22.5	275/80R22.5	275/80R22.5
スベア	275/80R22.5	—	

素材: アルミ 備考:

上物仕様			
上物名	メーカー	型式「製造番号」	年式
冷凍パン	トランテックス	2TB0308	平成29年
【備考】断熱: リヤ100mm、サイド55mm。ジョロダーレール4列。ラッシングレール2段。庫内灯5ヶ。 水抜き穴前後2対。観音式サイド扉1ヶ。片開きサイド扉3ヶ。看板跡有。			
冷凍機/サブエンジン (スタンバイ付)	菱重	TU100SA-CNF	平成29年
【備考】-30℃設定 +9.7℃ → -5.2℃ 確認 (1hで)			
【備考】			

外装状態			
キャブコーション	フレーム番号	フレームのさび	飛石
有	確認済	中	飛石有(リペア可)



【外装】

【ボデー内】

外装キズ	外装へこみ	うき	曲がり	サビ	補修跡	割れ	庫内キズ	庫内へこみ	庫内穴あき	床汚れ
------	-------	----	-----	----	-----	----	------	-------	-------	-----