

車両情報				
車名	初年度登録	型式	形状	車台番号
いすゞ	平成27年10月	QKG-CYJ77A	アルミウイング	CYJ77A-7012789
走行	馬力	シフト	ブレーキ	ボディ内寸
467,932km	380PS/279KW	M/T 7速	エア	長: 9,970 mm 幅: 2,390 mm 高: 2,660 mm 門高: 2,550 mm

◎: 良好 ○: 通常走行問題なし △: 要修理 /: 装備無し ※あくまでも当社判断基準によるものです

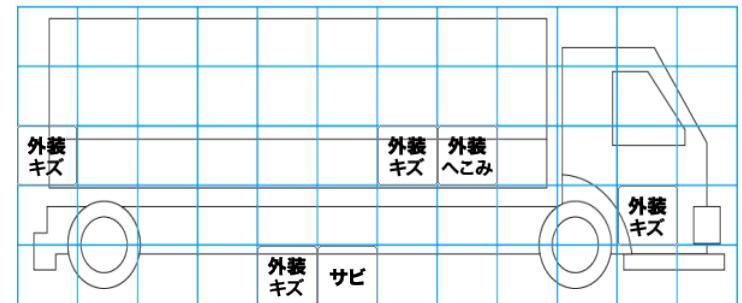
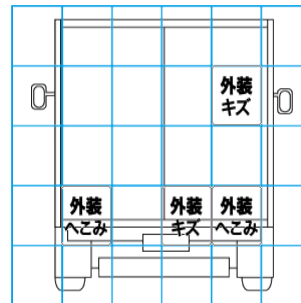
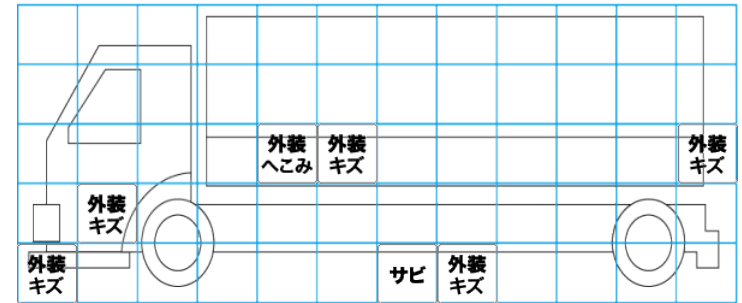
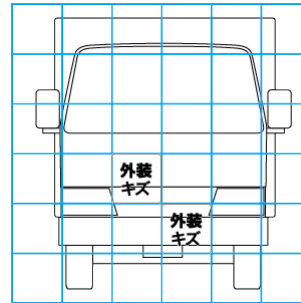
エンジン			電装関係			キャビン		
点検項目	結果	状態	点検項目	結果	状態	点検項目	結果	状態
異音	◎		エアコン	◎		シート	○	擦れ、汚れ
オイル混入	◎		スターター	◎		ヘッドライト	◎	HID
オイル漏れ	◎		オルタネーター	◎		ウィンカー	◎	
水混入	◎		P/W (運転席)	◎		ワイパー	◎	
水漏れ	◎		P/W (助手席)	◎		ミラー	◎	
燃料漏れ	◎		坂道発進装置	◎		走行関係		
排気	◎		異常ランプ	◎		点検項目	結果	状態
マフラー	◎		オーディオ	◎		リーフサス	◎	
ターボ	◎		バックカメラ	/		エアサス	◎	リヤエアサス
冷却水吹返	◎		電格ミラー	◎		パワステ	◎	
ミッション			上物仕様			ハンドル	○	擦れ
点検項目	結果	状態	点検項目	結果	状態	燃料タンク	◎	スチール 300L 200L
ギア鳴き	◎		床材質	/	木材	デフ		
ギア抜け	◎					点検項目	結果	状態
クラッチ	◎					異音	◎	
異音	◎					オイル漏れ	◎	
オイル漏れ	◎					デフロック	◎	
リターダ	◎	永久磁石式						

特記事項 キャブ内汚れ、傷。
 エンジンキー2本、ボデーキー2本（固着の為使用不可）、燃料タンクキー4本、尿素タンクキー2本、キーレスリモコン1ヶ。
記録簿 無()

タイヤ残量				タイヤサイズ			
単位: mm							
8	6			245/70R19.5	245/70R19.5		
7	2			245/70R19.5	245/70R19.5		
4	4	3	3	245/70R19.5	245/70R19.5	245/70R19.5	245/70R19.5
6	5	3	5	245/70R19.5	245/70R19.5	245/70R19.5	245/70R19.5
スペア	7	—		スペア	245/70R19.5		—
素材: スチール				備考:			

上物仕様			
上物名	メーカー	型式「製造番号」	年式
アルミウイング	トランテックス	HFWXG-LMABDF 「2TA6240-03」	平成27年
【備考】 鳥居型引き出しフック9対。ラッシングレール2段。庫内灯4ヶ（2ヶ不灯）。ウイング左右内張割れ、穴あき有。床板汚れ。			
【備考】			
【備考】			

外装状態			
キャブコーション	フレーム番号	フレームのさび	飛石
有	確認済	小	点傷有



【外装】					【ボデー内】					
外装キズ	外装へこみ	うき	曲がり	サビ	補修跡	割れ	庫内キズ	庫内へこみ	庫内穴あき	床汚れ