

車両情報				
車名	初年度登録	型式	形状	車台番号
三菱ふそう	平成23年9月	SKG-FBA60	ダンプ	FBA60-500829
走行	馬力	シフト	ブレーキ	ボディ内寸
162,897km	150PS/110KW	M/T 5速	エア	長: 3,040 mm 幅: 1,590 mm 高: 370 mm 門高: mm

◎:良好 ○:通常走行問題なし △:要修理 /:装備無し ※あくまでも当社判断基準によるものです

エンジン			電装関係			キャビン		
点検項目	結果	状態	点検項目	結果	状態	点検項目	結果	状態
異音	◎		エアコン	◎		シート	○	破れ、タバコ穴、 擦れ、汚れ
オイル混入	◎		スターター	◎		ヘッドライト	◎	ハロゲン
オイル漏れ	◎		オルタネーター	◎		ウィンカー	◎	
水混入	◎		P/W (運転席)	◎		ワイパー	◎	
水漏れ	◎		P/W (助手席)	◎		ミラー	◎	アンダーミラーキャップ 欠品
燃料漏れ	◎		坂道発進装置	/		走行関係		
排気	◎		異常ランプ	◎		点検項目	結果	状態
マフラー	◎		オーディオ	◎		リーフサス	◎	
ターボ	◎		バックカメラ	/		エアサス	/	
冷却水吹返	◎		電格ミラー	/		パワステ	◎	
ミッション			上物仕様			ハンドル	○	擦れ
点検項目	結果	状態	点検項目	結果	状態	燃料タンク	◎	スチール 70L
ギア鳴き	◎		床材質	/	鉄板	デフ		
ギア抜け	◎					点検項目	結果	状態
クラッチ	◎					異音	◎	
異音	◎					オイル漏れ	◎	
オイル漏れ	◎					デフロック	/	
リターダ	/							

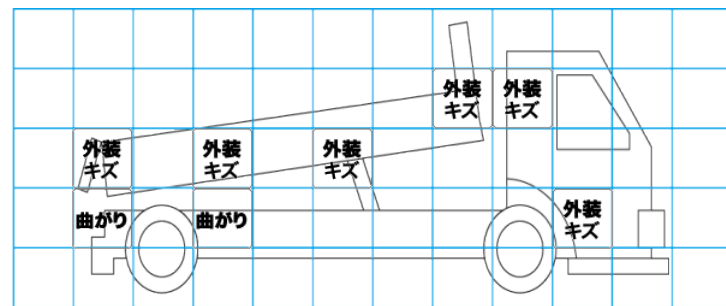
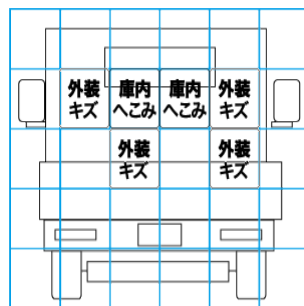
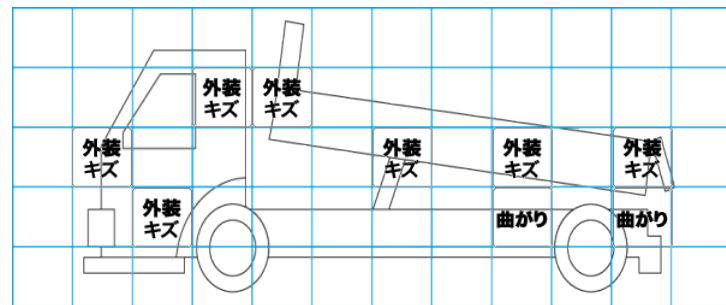
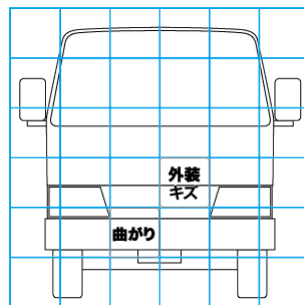
特記事項 キャブ内傷・汚れ有り
エンジンキー1本
記録簿 有 (H24/11, H24/12, H26/10, H28/10, R4/11)

タイヤ残量				タイヤサイズ			
単位: mm							
4	4			195/85R16	195/85R16		
—	—			—	—		
7	7	7	7	195/85R16	195/85R16	195/85R16	195/85R16
—	—	—	—	—	—	—	—
スペア	0	—		スペア	195/85R16	—	—

素材: スチール 備考:

上物仕様			
上物名	メーカー	型式「製造番号」	年式
ダンプ	極東開発工業	DD02-31 「11B07G015Y」	平成23年
【備考】強化ダンプ 角底3方開 手動コボレーン コボレーンストッパー			
【備考】			
【備考】			

外装状態			
キャブコーション	フレーム番号	フレームのさび	飛石
有	確認済	無	無



【外装】					【ボデー内】					
外装キズ	外装へこみ	うき	曲がり	サビ	補修跡	割れ	庫内キズ	庫内へこみ	庫内穴あき	床汚れ