

車両情報				
車名	初年度登録	型式	形状	車台番号
トレクス	令和 3年7月		コンテナ車	CTB34004-6739
走行	馬力	シフト	ブレーキ	ボディ内寸
			エア	長: 12,200 mm 幅: 2,450 mm 高: mm 門高: mm

◎:良好 ○:通常走行問題なし △:要修理 /:装備無し ※あくまでも当社判断基準によるものです

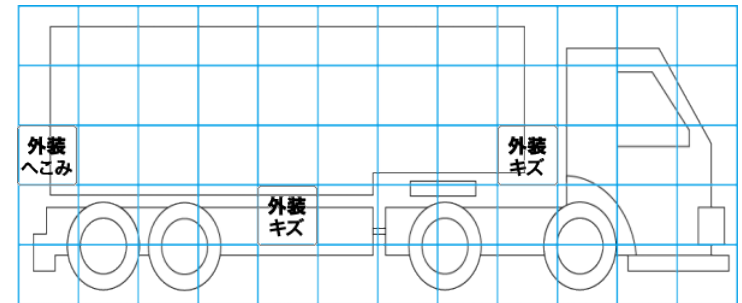
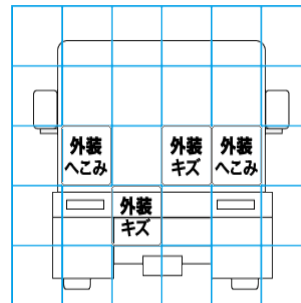
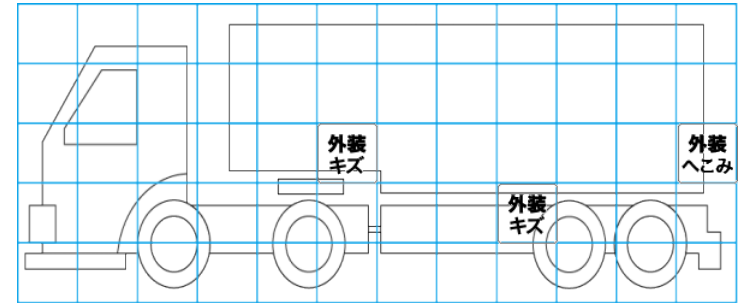
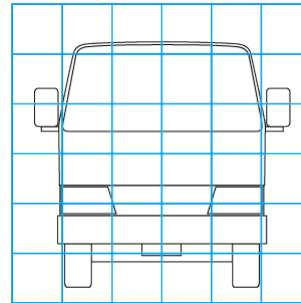
エンジン			電装関係			キャブ					
点検項目	結果	状態	点検項目	結果	状態	点検項目	結果	状態			
異音	/		エアコン	/		シート	/				
オイル混入	/		スターター	/		ヘッドライト	/				
オイル漏れ	/		オルタネーター	/		ウィンカー	◎				
水混入	/		P/W (運転席)	/		ワイパー	/				
水漏れ	/		P/W (助手席)	/		ミラー	/				
燃料漏れ	/		坂道発進装置	/		走行関係					
排気	/		異常ランプ	/					点検項目	結果	状態
マフラー	/		オーディオ	/					リーフサス	◎	
ターボ	/		バックカメラ	/					エアサス	/	
冷却水吹返	/		電格ミラー	/		エアサス	/				
ミッション			ETC			パワステ					
点検項目	結果	状態	点検項目	結果	状態	ハンドル	結果	状態			
ギア鳴き	/		上物仕様			燃料タンク	/				
ギア抜け	/		点検項目	結果	状態	デフ					
クラッチ	/		床材質	/		点検項目	結果	状態			
異音	/					異音	/				
オイル漏れ	/					オイル漏れ	/				
リターダ	/					デフロック	/				

特記事項
 記録簿 有 (R5/3, R5/6)

タイヤ残量				タイヤサイズ			
単位: mm							
0	2	3	3	11R22.5 14PR	11R22.5 14PR	11R22.5 14PR	11R22.5 14PR
9	11	11	11	11R22.5 14PR	11R22.5 14PR	11R22.5 14PR	11R22.5 14PR
1	3	3	5	11R22.5 14PR	11R22.5 14PR	11R22.5 14PR	11R22.5 14PR
スベア				スベア			
				素材: スチール 備考: スベア無し			

上物仕様			
上物名	メーカー	型式「製造番号」	年式
コンテナ車	日本トレクス	CTB34004	令和 3年6月
【備考】40フィート専用コンテナ車。前方ロックングピン1対。後方ツイストロック1対。フェリーフック3対。アウトリガー手動式。床面高(後方)1160mm。			
【備考】			
【備考】			

外装状態			
キャブコーション	フレーム番号	フレームのさび	飛石
有	確認済	無	



【外装】				【ボデー内】						
外装キズ	外装へこみ	うき	曲がり	サビ	補修跡	割れ	庫内キズ	庫内へこみ	庫内穴あき	床汚れ