

車両情報				
車名	初年度登録	型式	形状	車台番号
日野	令和 1年4月	TKG-XZU710M	クレーン付平	XZU710-0027265
走行	馬力	シフト	ブレーキ	ボディ内寸
90,313km	136PS/100KW	M/T 5速	ハキューム	長: 3,750 mm 幅: 2,080 mm 高: 380 mm 門高: mm

◎: 良好 ○: 通常走行問題なし △: 要修理 /: 装備無し ※あくまでも当社判断基準によるものです

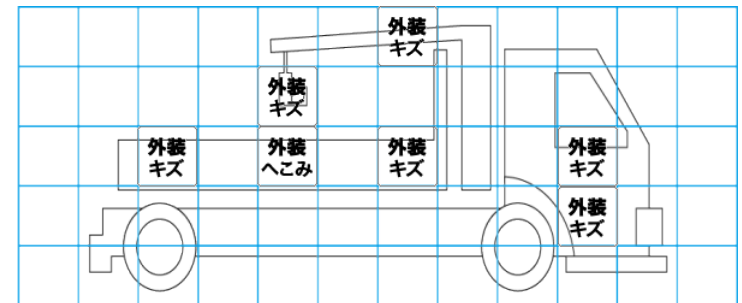
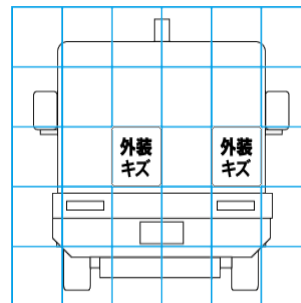
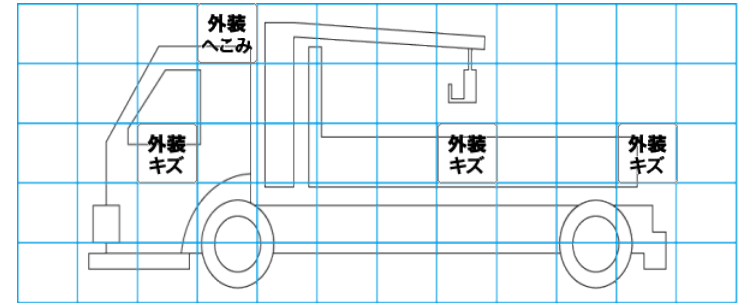
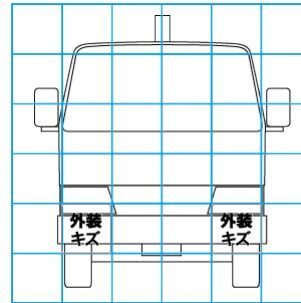
エンジン			電装関係			キャビン					
点検項目	結果	状態	点検項目	結果	状態	点検項目	結果	状態			
異音	◎		エアコン	◎		シート	○	擦れ、汚れ			
オイル混入	◎		スターター	◎		ヘッドライト	◎	ハロゲン			
オイル漏れ	◎		オルタネーター	◎		ウィンカー	◎				
水混入	◎		P/W (運転席)	◎		ワイパー	◎				
水漏れ	◎		P/W (助手席)	◎		ミラー	◎				
燃料漏れ	◎		坂道発進装置	◎		走行関係					
排気	◎		異常ランプ	◎					点検項目	結果	状態
マフラー	◎		オーディオ	◎		リーフサス	◎				
ターボ	◎		バックカメラ	/		エアサス	/				
冷却水吹返	◎		電格ミラー	◎		パワステ	◎				
ミッション			ETC	◎	2.0	ハンドル	○	擦れ			
			点検項目	結果	状態	燃料タンク	◎	スチール 100L			
ギア鳴き	◎		上物仕様			デフ					
ギア抜け	◎		点検項目	結果	状態				点検項目	結果	状態
クラッチ	◎		床材質	/	鉄板 縞板	異音	◎				
異音	◎		上物仕様			オイル漏れ	◎				
オイル漏れ	◎					点検項目	結果	状態	デフロック	/	
リターダ	/					床材質	/	鉄板 縞板			

特記事項 キャブ内キズ・汚れ。アイドリングストップ付。クラッチオーバーホール済み (R3.11/18 53507km)。エンジンキー3本。
記録簿 有 (R3/4~R5/4)

タイヤ残量				タイヤサイズ			
単位: mm							
9	9			205/85R16	205/85R16		
-	-			-	-		
9	9	9	9	205/85R16	205/85R16	205/85R16	205/85R16
-	-	-	-	-	-	-	-
スペア		9	-	スペア		205/85R16	-
素材: スチール				備考:			

上物仕様			
上物名	メーカー	型式「製造番号」	年式
平ボディ	不明		
【備考】 煽りローブ穴4対。			
クレーン/クレーン	ユニック	URG263 「G301562」	令和 1年3月
【備考】 2.63t。ブーム3段。フックイン。ラジコン付。			
【備考】			

外装状態			
キャブコーション	フレーム番号	フレームのさび	飛石
有	確認済	無	点傷有



【外装】					【ボデー内】					
外装キズ	外装へこみ	うき	曲がり	サビ	補修跡	割れ	庫内キズ	庫内へこみ	庫内穴あき	床汚れ