

車両情報				
車名	初年度登録	型式	形状	車台番号
UDトラックス	平成28年9月	QPG-CG5ZA	アルミウイング	JNCMM60G5GU003477
走行	馬力	シフト		ブレーキ
733.603km	380PS/279KW	A/T	エスコット H/L 6速	エア
		長: 9,110 mm	幅: 2,350 mm	高: 2,390 mm
		mm 門高: 2,260 mm		

◎: 良好 ○: 通常走行問題なし △: 要修理 /: 装備無し ※あくまでも当社判断基準によるものです

エンジン			電装関係			キャビン		
点検項目	結果	状態	点検項目	結果	状態	点検項目	結果	状態
異音	◎		エアコン	◎		シート	○	破れ、へたり、タバコ穴
オイル混入	◎		スターター	◎		ヘッドライト	◎	HID
オイル漏れ	○	ロッカーカバーにじみ	オルタネーター	◎		ウィンカー	◎	
水混入	◎		P/W (運転席)	◎		ワイパー	◎	
水漏れ	◎		P/W (助手席)	◎		ミラー	◎	
燃料漏れ	◎		坂道発進装置	◎		走行関係 点検項目 結果 状態 リーフサス ◎ エアサス ◎ リヤエアサス パワステ ◎ ハンドル ◎ 燃料タンク ◎ スチール 300L 300L		
排気	◎		異常ランプ	◎				
マフラー	◎		オーディオ	◎		点検項目 結果 状態 異音 ◎ オイル漏れ ◎ デフロック ◎ ON/OFF表示しない		
ターボ	◎		バックカメラ	◎	カラー			
冷却水吹返	◎		電格ミラー	◎				
ミッション 点検項目 結果 状態 ギア鳴き ◎ ギア抜け ◎ クラッチ ◎ 異音 ◎ オイル漏れ ◎ リターダ /			上物仕様 点検項目 結果 状態 床材質 / 木材					

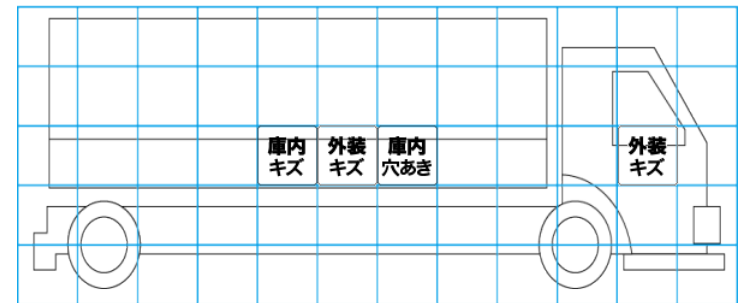
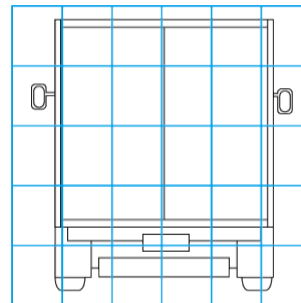
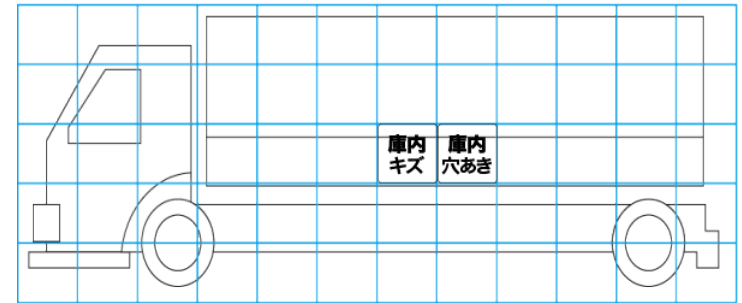
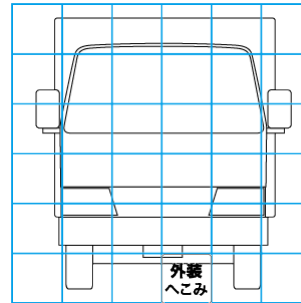
特記事項 エンジンキー3本、アドブルタンクキー1本、パワーゲートロックキー1本、フロントバンパー左エンドカバー欠品

記録簿 有 (H29/9、R1/9、R3/9、R4/3~R4/12)

タイヤ残量				タイヤサイズ			
単位: mm							
12	12			265/70R19.5	265/70R19.5		
12	12			265/70R19.5	265/70R19.5		
12	12	12	12	265/70R19.5	265/70R19.5	265/70R19.5	265/70R19.5
7	7	12	12	265/70R19.5	265/70R19.5	265/70R19.5	265/70R19.5
スペア	8	—		スペア	265/70R19.5		—
素材: スチール				備考: 右3軸目外側ホイール曲り			

上物仕様			
上物名	メーカー	型式「製造番号」	年式
アルミウイング	日本トレクス	「16W-06159」	平成28年7月
【備考】ダブルデッカー※荷台昇降装置(ラジコン付き)ラッシンググレール2段、引出しフック9対、庫内灯4ヶ、ウイング内張り破れ、アオリゴムパッキン外れ			
パワーゲート/跳ね上げゲート	新明和工業	RAM10-1455「S70609134」	平成28年7月
【備考】全長1,550mm、全幅2,410mm、有効長1,300mm、有効幅2,280mm、最大昇降質量1,000kg、庫内リモコン、キャスターストッパー			
【備考】			

外装状態			
キャブコーション	フレーム番号	フレームのさび	飛石
有	確認済	小	点傷有



【外装】

【ボデー内】

外装キズ	外装へこみ	うき	曲がり	サビ	補修跡	割れ	庫内キズ	庫内へこみ	庫内穴あき	床汚れ
------	-------	----	-----	----	-----	----	------	-------	-------	-----