

車両情報				
車名	初年度登録	型式	形状	車台番号
UDトラックス	平成23年4月	LDG-PW39L	土砂禁ダンブ	PW39L-00125
走行	馬力	シフト	ブレーキ	ボディ内寸
850,399km	280PS/205KW	M/T 6速	エア	長: 5,090 mm 幅: 2,210 mm 高: 1,100 mm 門高: mm

◎: 良好 ○: 通常走行問題なし △: 要修理 /: 装備無し ※あくまでも当社判断基準によるものです

エンジン			電装関係			キャビン		
点検項目	結果	状態	点検項目	結果	状態	点検項目	結果	状態
異音	◎		エアコン	◎		シート	○	へたり、タバコ穴
オイル混入	◎		スターター	◎		ヘッドライト	◎	HID
オイル漏れ	◎		オルタネーター	◎		ウィンカー	◎	
水混入	◎		P/W (運転席)	◎		ワイパー	◎	
水漏れ	○	ヒーターホースジョイント部	P/W (助手席)	◎		ミラー	◎	
燃料漏れ	◎		坂道発進装置	◎				
排気	◎		異常ランプ	◎		走行関係		
マフラー	◎		オーディオ	○	アンテナ曲がり、AM FM切替不良	点検項目	結果	状態
ターボ	◎		バックカメラ	/		リーフサス	◎	
冷却水吹返	◎		電格ミラー	◎		エアサス	/	
			ETC	/		パワステ	◎	
ミッション			タコグラフ	◎	アナログ	ハンドル	◎	
点検項目	結果	状態				燃料タンク	◎	スチール 200L
ギア鳴き	◎		上物仕様			デフ		
ギア抜け	◎		点検項目	結果	状態	点検項目	結果	状態
クラッチ	◎		床材質	/	ステンレス	異音	◎	
異音	◎					オイル漏れ	○	キャリア取付面 Fデフにじみ
オイル漏れ	◎					デフロック	◎	
リターダ	◎	永久磁石式						

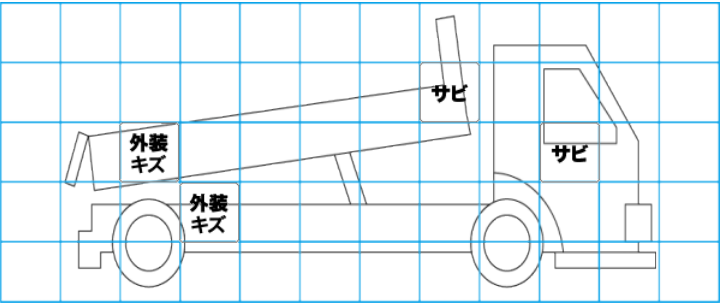
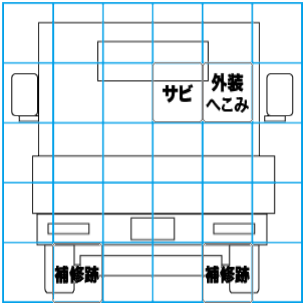
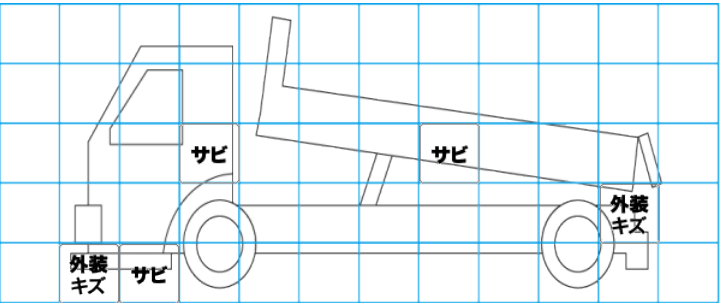
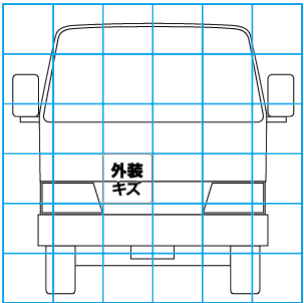
特記事項 エアタンク付近エア漏れ有り、スベアキー無し
記録簿 無()

タイヤ残量				タイヤサイズ			
単位: mm							
4	1			255/70R22.5	255/70R22.5		
—	—			—	—		
3	3	1	4	245/70R19.5	245/70R19.5	245/70R19.5	245/70R19.5
1	5	0	4	245/70R19.5	245/70R19.5	245/70R19.5	245/70R19.5
スベア	—	—		スベア	—	—	—

素材: スチール 備考: リヤ全輪再生タイヤ

上物仕様			
上物名	メーカー	型式「製造番号」	年式
土砂禁ダンブ	極東開発工業	DD10-761 「11U020020F」	平成23年4月
【備考】自動コボレーション			
【備考】			
【備考】			

外装状態			
キャブコーション	フレーム番号	フレームのさび	飛石
有	確認済	小	点傷有



【外装】					【ボデー内】					
外装キズ	外装へこみ	うき	曲がり	サビ	補修跡	割れ	庫内キズ	庫内へこみ	庫内穴あき	床汚れ