

車両情報				
車名	初年度登録	型式	形状	車台番号
いすゞ	平成25年11月	QKG-CYJ77A	冷凍ウィング	CYJ77A-7006919
走行	馬力	シフト	ブレーキ	ボディ内寸
968,011km	380PS/279KW	M/T 7速	エア	長: 9,480 mm 幅: 2,380 mm 高: 2,580 mm 門高: 2,520 mm

◎:良好 ○:通常走行問題なし △:要修理 /:装備無し ※あくまでも当社判断基準によるものです

エンジン			電装関係			キャビン		
点検項目	結果	状態	点検項目	結果	状態	点検項目	結果	状態
異音	◎		エアコン	◎		シート	△	破れ、へたり、 汚れ、汚れ 前後調整レバー不良
オイル混入	◎		スターター	◎		ヘッドライト	○	H I D 左右レンズくもり。
オイル漏れ	◎		オルタネーター	◎		ウィンカー	◎	
水混入	◎		P/W (運転席)	◎		ワイパー	◎	
水漏れ	◎		P/W (助手席)	◎		ミラー	◎	
燃料漏れ	◎		坂道発進装置	◎		▼ 走行関係		
排気	○	エキゾーストマニホールド ガスケット不良、排気ガス漏れ。	異常ランプ	◎		点検項目	結果	状態
マフラー	◎		オーディオ	◎	ナビ付き	リーフサス	◎	
ターボ	◎		バックカメラ	◎	カラー	エアサス	◎	リヤエアサス
冷却水吹返	◎		電格ミラー	◎		パワステ	◎	
▼ ミッション			上物仕様			ハンドル	○	擦れ
点検項目	結果	状態	点検項目	結果	状態	燃料タンク	○	ステンレス 250L 250L
ギア鳴き	◎		床材質	/	ステンレス	▼ デフ		
ギア抜け	◎					点検項目	結果	状態
クラッチ	◎					異音	◎	
異音	◎					オイル漏れ	◎	
オイル漏れ	◎					デフロック	◎	
リターダ	◎	永久磁石式						

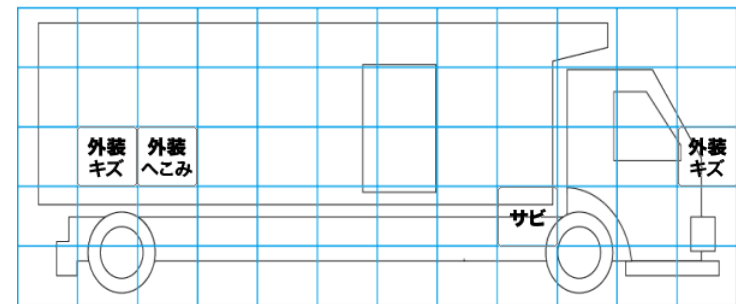
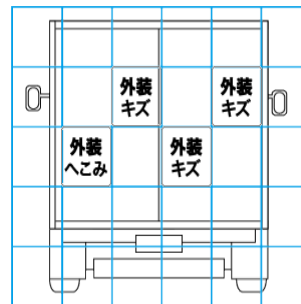
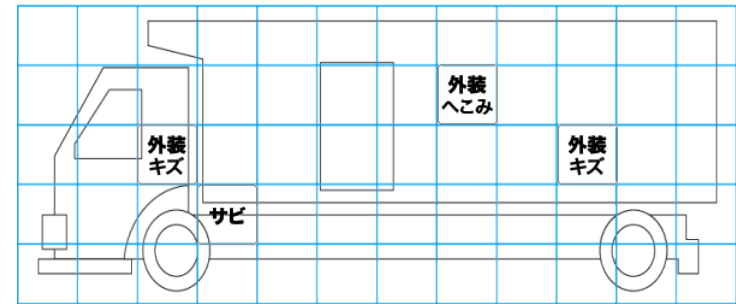
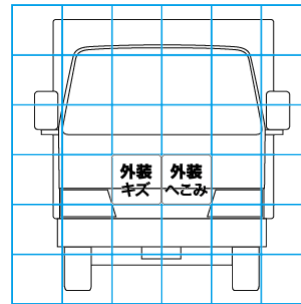
特記事項 キャブ内キズ・汚れ。左4軸目ショックアブソーバー油漏れ。エア-漏れあり。
 外装文字消し塗装あり。燃料タンク中間ホースコック付近燃料滲み。
 エンジンキー2本、燃料タンクキー2本、キーレスリモコン1個。
記録簿 有 (H26/10~R5/9)

タイヤ残量				タイヤサイズ			
単位: mm							
4	5			265/70R19.5	265/70R19.5		
3	2			265/70R19.5	265/70R19.5		
3	4	5	5	265/70R19.5	265/70R19.5	265/70R19.5	265/70R19.5
4	10	10	4	265/70R19.5	265/70R19.5	265/70R19.5	265/70R19.5
スペア				スペア			

素材: アルミ 備考: スペアタイヤ欠品

上物仕様			
上物名	メーカー	型式「製造番号」	年式
冷凍ウィング	日本フルハーフ	RMJ 「W8D8098」	平成25年
【備考】 断熱材: サイド30mm、リヤ50mm。ラッシングレール2段。床左右エアラインレール付。庫内灯4ケ。庫内内張り割れ穴あき。看板文字跡あり。			
冷凍機/サブエンジン (スタンバイ付)	サーモキング	UT1200SR	平成25年
【備考】 -29℃設定 +17.0℃ → -6.0℃ (1h) 確認。コーションプレート無し。			
【備考】			

外装状態			
キャブコーション	フレーム番号	フレームのさび	飛石
有	確認済	無	点傷有



【外装】					【ボディ内】					
外装キズ	外装へこみ	うき	曲がり	サビ	補修跡	割れ	庫内キズ	庫内へこみ	庫内穴あき	床汚れ