

車両情報				
車名	初年度登録	型式	形状	車台番号
日野	平成26年11月	QPG-FW1EXEG	アルミウイング	FW1EXE-11268
走行	馬力	シフト		ブレーキ
559,570km	380PS/279KW	セミア/T	プロシフト 12速	エア
		長: 9,680 mm	幅: 2,390 mm	高: 2,610 mm
		高: 2,610 mm		門高: 2,520 mm

◎: 良好 ○: 通常走行問題なし △: 要修理 /: 装備無し ※あくまでも当社判断基準によるものです

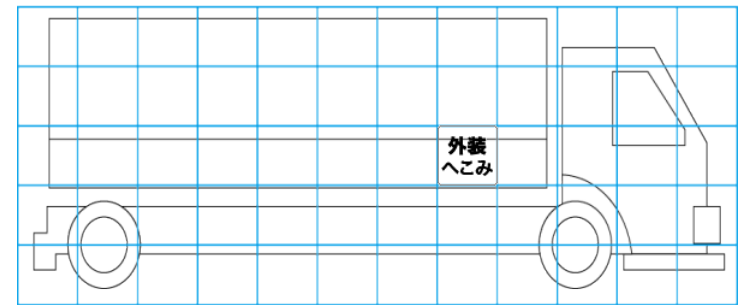
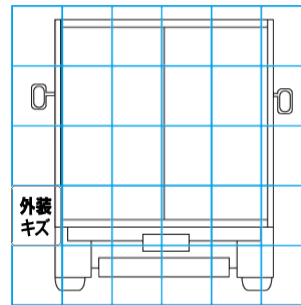
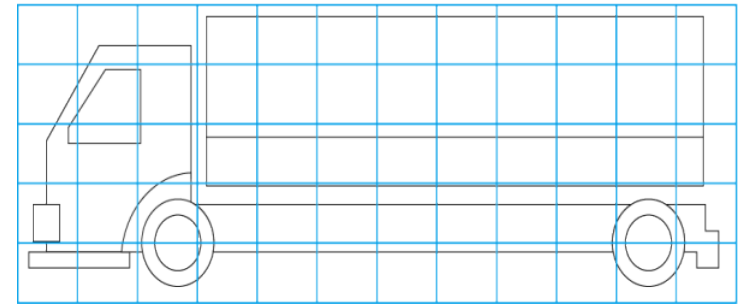
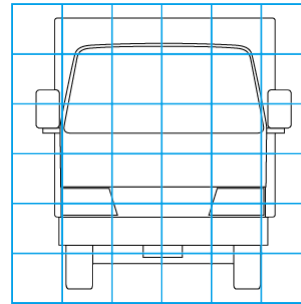
エンジン			電装関係			キャビン		
点検項目	結果	状態	点検項目	結果	状態	点検項目	結果	状態
異音	◎		エアコン	◎		シート	○	カバー破れ
オイル混入	◎		スターター	◎		ヘッドライト	◎	HID
オイル漏れ	○	PCVフィルター廻りに じみ	オルタネーター	◎		ウィンカー	◎	
水混入	◎		P/W(運転席)	◎		ワイパー	◎	
水漏れ	◎	サブタンク汚れ	P/W(助手席)	◎		ミラー	◎	
燃料漏れ	◎		坂道発進装置	◎		走行関係		
排気	◎		異常ランプ	◎		点検項目	結果	状態
マフラー	◎		オーディオ	◎	ナビ付き	リーフサス	◎	
ターボ	◎		バックカメラ	◎	カラー	エアサス	◎	リヤエアサス
冷却水吹返	◎		電格ミラー	◎		パワステ	◎	
ミッション			ETC	◎	標準	ハンドル	○	擦れ
点検項目	結果	状態	タコグラフ	◎	アナログ	燃料タンク	◎	スチール 300L
ギア鳴き	◎		上物仕様			デフ		
ギア抜け	◎		点検項目	結果	状態	点検項目	結果	状態
クラッチ	◎		床材質	/	木材	異音	◎	
異音	◎					オイル漏れ	○	Rデフフィラ廻り及び ニオンシールにじみ
オイル漏れ	◎					デフロック	◎	
リターダ	/							

特記事項 エンジンキー2本、ボデーキー2本、燃料タンクキー1本、アドブルーキー2本。F前軸左ショック、にじみ。バッテリーケース部フレーム内側付近よりエア漏れ音有り。  
記録簿 有 (H27/5~R5/8)

タイヤ残量				タイヤサイズ			
単位: mm							
4	4			245/70R19.5	245/70R19.5		
3	4			245/70R19.5	245/70R19.5		
3	2	3	2	245/70R19.5	245/70R19.5	245/70R19.5	245/70R19.5
4	3	2	3	245/70R19.5	245/70R19.5	245/70R19.5	245/70R19.5
スペア		14	—	スペア		245/70R19.5	—
素材: アルミ				備考:			

上物仕様			
上物名	メーカー	型式「製造番号」	年式
アルミウイング	トランテックス	HFWXG-LMABDF 「2KZ6740」	平成26年11月
【備考】 ラッシング2段、引出しフック10対、エアジョロダ-4列、庫内灯4ヶ			
【備考】			
【備考】			

外装状態			
キャブコーション	フレーム番号	フレームのさび	飛石
有	確認済	無	点傷有



【外装】					【ボデー内】					
外装キズ	外装へこみ	うき	曲がり	サビ	補修跡	割れ	庫内キズ	庫内へこみ	庫内穴あき	床汚れ