

車両情報				
車名	初年度登録	型式	形状	車台番号
日野	令和 3年1月	2PG-FE2ABG	アルミウイング	FE2AB-106247
走行	馬力	シフト	ブレーキ	ボディ内寸
90,135km	240PS/177KW	M/T 7速	エア	長: 7,460 mm 幅: 2,390 mm 高: 2,620 mm 門高: 2,530 mm

◎: 良好 ○: 通常走行問題なし △: 要修理 /: 装備無し ※あくまでも当社判断基準によるものです

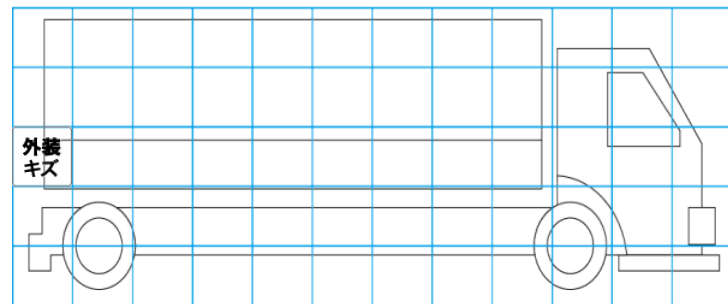
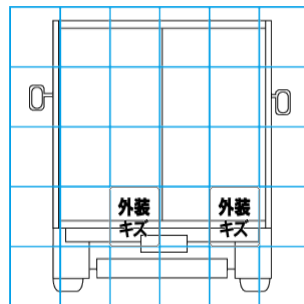
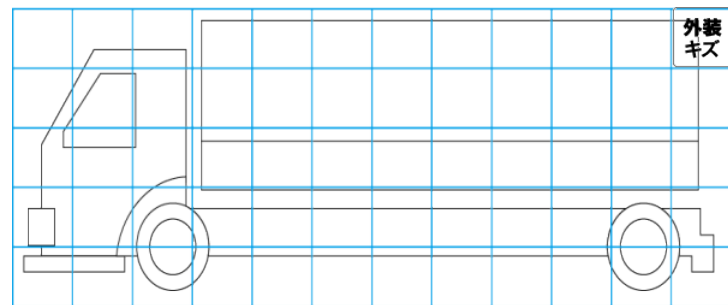
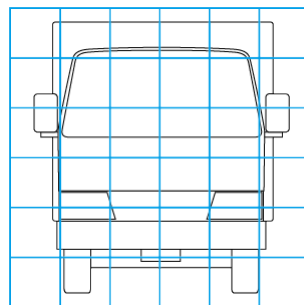
エンジン			電装関係			キャビン		
点検項目	結果	状態	点検項目	結果	状態	点検項目	結果	状態
異音	◎		エアコン	◎		シート	○	擦れ、汚れ
オイル混入	◎		スターター	◎		ヘッドライト	◎	LED
オイル漏れ	◎		オルタネーター	◎		ウィンカー	◎	
水混入	◎		P/W (運転席)	◎		ワイパー	◎	
水漏れ	◎		P/W (助手席)	◎		ミラー	◎	
燃料漏れ	◎		坂道発進装置	◎		走行関係		
排気	◎		異常ランプ	◎		点検項目	結果	状態
マフラー	◎		オーディオ	◎		リーフサス	◎	
ターボ	◎		バックカメラ	◎	カラー	エアサス	◎	リヤエアサス
冷却水吹返	◎		電格ミラー	◎		パワステ	◎	
ミッション			ETC	◎	2.0	ハンドル	◎	
点検項目	結果	状態	タコグラフ	/		燃料タンク	◎	スチール 200L
ギア鳴き	◎		上物仕様			デフ		
ギア抜け	◎		点検項目	結果	状態	点検項目	結果	状態
クラッチ	◎		床材質	/	木材	異音	◎	
異音	◎		【備考】					
オイル漏れ	◎							
リターダ	◎							

**特記事項** キャブ内汚れ、傷。インパネポケット欠品。  
E/Gキー3本、ボディキー2本、キーレスリモコン1ヶ。  
**記録簿** 有 (R3/10、R4/8)

タイヤ残量				タイヤサイズ			
単位: mm							
2	4			265/70R19.5	265/70R19.5		
—	—			—	—		
6	7	8	7	265/70R19.5	265/70R19.5	265/70R19.5	265/70R19.5
—	—	—	—	—	—	—	—
スベア	13	—		スベア	265/70R19.5	—	
素材: アルミ				備考:			

上物仕様			
上物名	メーカー	型式「製造番号」	年式
アルミウイング	トランテックス	W050G11	令和 3年
【備考】 鳥居型引き出しフック10対。ラッシングレール1段。庫内灯6ヶ。ウイングスイッチ前後2対。			
【備考】			
【備考】			

外装状態			
キャブコーション	フレーム番号	フレームのさび	飛石
有	確認済	無	点傷有



【外装】					【ボデー内】					
外装キズ	外装へこみ	うき	曲がり	サビ	補修跡	割れ	庫内キズ	庫内へこみ	庫内穴あき	床汚れ