

車両情報				
車名	初年度登録	型式	形状	車台番号
UDトラックス	令和3年9月	2PG-GK5AAB	トラクタ	JNCMB22A7MU063022
走行	馬力	シフト	ブレーキ	ボディ内寸
287,285km	460PS/338KW	A/T エスコット	エア	長: mm 幅: mm 高: mm 門高: mm

◎: 良好 ○: 通常走行問題なし △: 要修理 /: 装備無し ※あくまでも当社判断基準によるものです

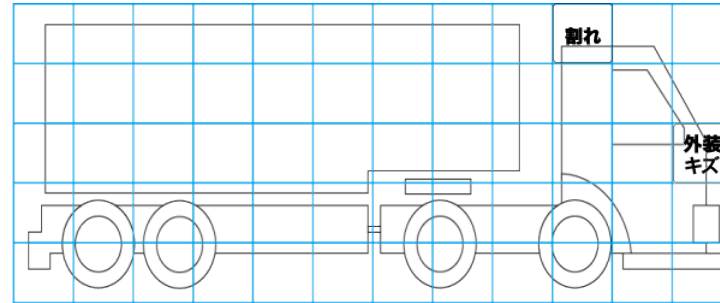
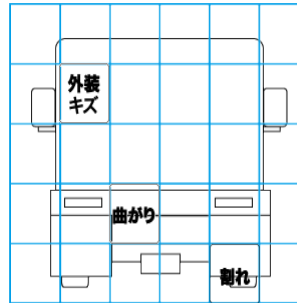
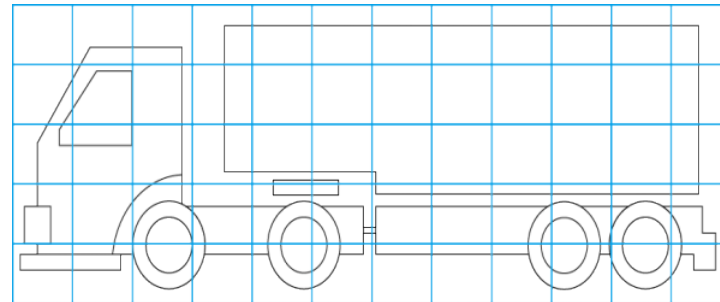
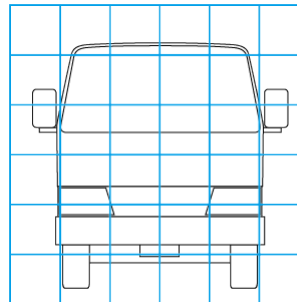
エンジン			電装関係			キャビン		
点検項目	結果	状態	点検項目	結果	状態	点検項目	結果	状態
異音	◎		エアコン	◎		シート	◎	
オイル混入	◎		スターター	◎		ヘッドライト	◎ LED	
オイル漏れ	○	ロッカーケース	オルタネーター	◎		ウィンカー	◎	
水混入	◎		P/W (運転席)	◎		ワイパー	◎	
水漏れ	◎		P/W (助手席)	◎		ミラー	◎	
燃料漏れ	○		坂道発進装置	◎		走行関係		
排気	◎		異常ランプ	◎		点検項目	結果	状態
マフラー	◎		オーディオ	◎	ナビ付き	リーフサス	◎	
ターボ	○	オイルにじみ リターンパイプ	バックカメラ	○	点検不可 キャブ内モニター有り	エアサス	◎	リヤエアサス
冷却水吹返	◎		電格ミラー	◎		パワステ	◎	
ミッション			ETC	◎	標準	ハンドル	◎	
点検項目	結果	状態	タコグラフ	◎	アナログ、デジタル	燃料タンク	◎	アルミ 400L
ギア鳴き	◎		上物仕様			デフ		
ギア抜け	◎		点検項目	結果	状態	点検項目	結果	状態
クラッチ	/		床材質	/		異音	◎	
異音	◎					オイル漏れ	○	しみ
オイル漏れ	◎					デフロック	/	
リターダ	/							

特記事項 エンジンキー1本、キーレス1本、燃料キー1本、右サイドガード取付折れ
記録簿 無○

タイヤ残量				タイヤサイズ			
単位: mm							
0	0			295/80R22.5	295/80R22.5		
-	-			-	-		
5	7	7	5	295/80R22.5	295/80R22.5	295/80R22.5	295/80R22.5
-	-	-	-	-	-	-	-
スベア		-	-	スベア		-	-
素材: アルミ				備考:			

上物仕様			
上物名	メーカー	型式「製造番号」	年式
カブラー	ソーシン	RM-13-A 「M6-17119」	令和4年6月
【備考】キャパシティ13000kg、ステンレス工具箱1箱、作業灯1ヶ			
【備考】			
【備考】			

外装状態			
キャブコーション	フレーム番号	フレームのさび	飛石
有	確認済	小	点傷有



【外装】					【ボデー内】					
外装キズ	外装へこみ	うき	曲がり	サビ	補修跡	割れ	庫内キズ	庫内へこみ	庫内穴あき	床汚れ