

車両情報				
車名	初年度登録	型式	形状	車台番号
いすゞ	令和 2年1月	2PG-CYJ77C	アルミウイング	CYJ77C-7010685
走行	馬力	シフト	ブレーキ	ボディ内寸
490,934km	380PS/279KW	M/T 7速	エア	長: 9,660 mm 幅: 2,400 mm 高: 2,650 mm 門高: 2,570 mm

◎: 良好 ○: 通常走行問題なし △: 要修理 /: 装備無し ※あくまでも当社判断基準によるものです

エンジン			電装関係			キャビン		
点検項目	結果	状態	点検項目	結果	状態	点検項目	結果	状態
異音	◎		エアコン	◎		シート	◎	
オイル混入	◎		スターター	◎		ヘッドライト	◎	LED
オイル漏れ	◎		オルタネーター	◎		ウィンカー	◎	
水混入	◎		P/W (運転席)	◎		ワイパー	◎	
水漏れ	◎		P/W (助手席)	◎		ミラー	◎	
燃料漏れ	◎		坂道発進装置	◎		走行関係		
排気	◎		異常ランプ	◎		点検項目	結果	状態
マフラー	◎		オーディオ	◎		リーフサス	◎	
ターボ	◎		バックカメラ	◎	カラー	エアサス	◎	リヤエアサス
冷却水吹返	◎		電格ミラー	◎		パワステ	◎	
ミッション			ETC	/		ハンドル	◎	
点検項目	結果	状態	タコグラフ	◎	アナログ、デジタル	燃料タンク	◎	スチール 300L 300L
ギア鳴き	◎		上物仕様			デフ		
ギア抜け	◎		点検項目	結果	状態	点検項目	結果	状態
クラッチ	◎		床材質	/	木材	異音	◎	
異音	◎					オイル漏れ	◎	
オイル漏れ	◎					デフロック	◎	
リターダ	◎	永久磁石式						

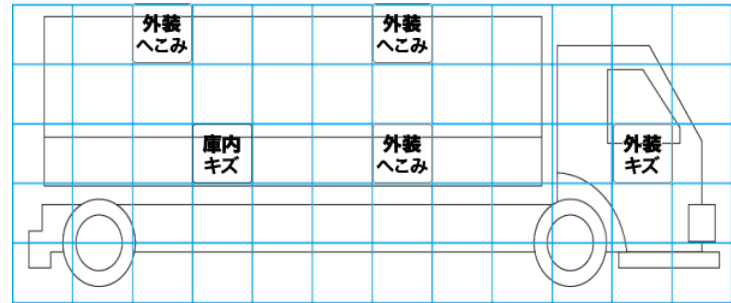
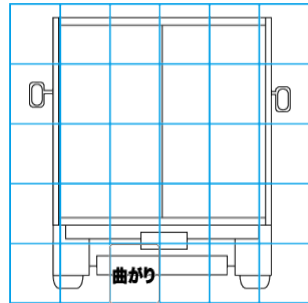
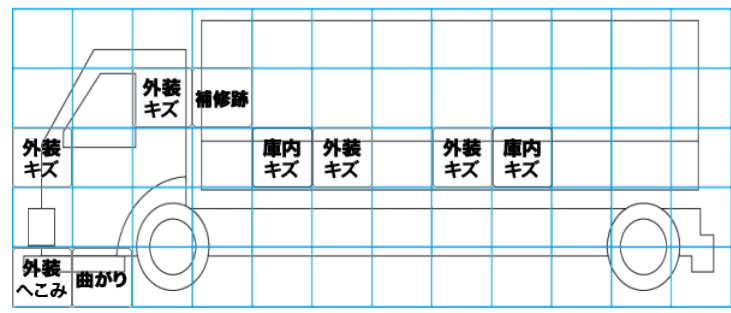
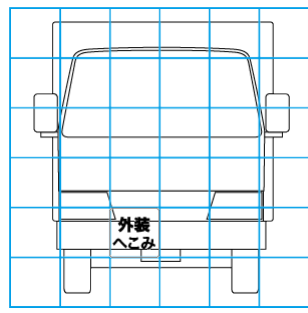
特記事項 エンジンキー3本 ボデーキー2本 (シリンダー固着)  
 記録簿 有 (R2/7~R5/7)

タイヤ残量				タイヤサイズ			
単位: mm							
1	2			245/70R19.5	245/70R19.5		
1	1			245/70R19.5	245/70R19.5		
3	3	1	0	245/70R19.5	245/70R19.5	245/70R19.5	245/70R19.5
1	1	5	5	245/70R19.5	245/70R19.5	245/70R19.5	245/70R19.5
スベア		—	1	スベア		—	245/70R19.5

素材: スチール 備考: フロント4本再生タイヤ

上物仕様			
上物名	メーカー	型式「製造番号」	年式
アルミウイング	日本トレクス	「19W-」	令和 1年
【備考】 ラッシング2段 引出しフック9対 庫内灯4ケ ※製造番号一部不鮮明			
【備考】			
【備考】			

外装状態			
キャブコーション	フレーム番号	フレームのさび	飛石
有	確認済	無	飛石有(リペア可)



【外装】					【ボデー内】					
外装キズ	外装へこみ	うき	曲がり	サビ	補修跡	割れ	庫内キズ	庫内へこみ	庫内穴あき	床汚れ