

車両情報				
車名	初年度登録	型式	形状	車台番号
日野	令和 4年1月	2RG-XZU710M	ドライバン	XZU710-0033852-A
走行	馬力	シフト	ブレーキ	ボディ内寸
22,915km	150PS/110KW	M/T 6速	ハキューム	長: 4,520 mm 幅: 2,080 mm 高: 2,190 mm 門高: 2,060 mm

◎: 良好 ○: 通常走行問題なし △: 要修理 /: 装備無し ※あくまでも当社判断基準によるものです

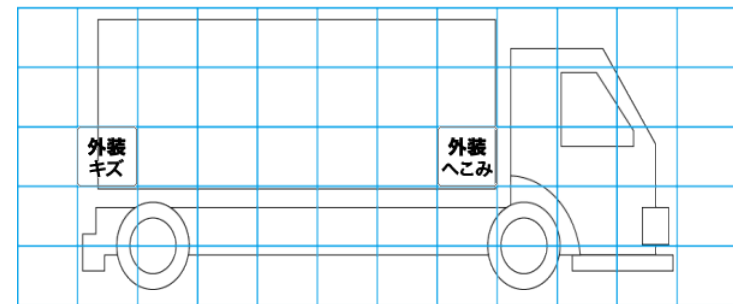
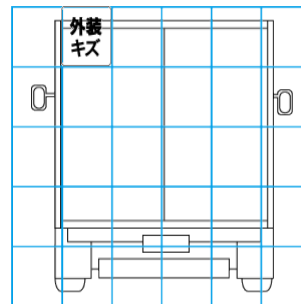
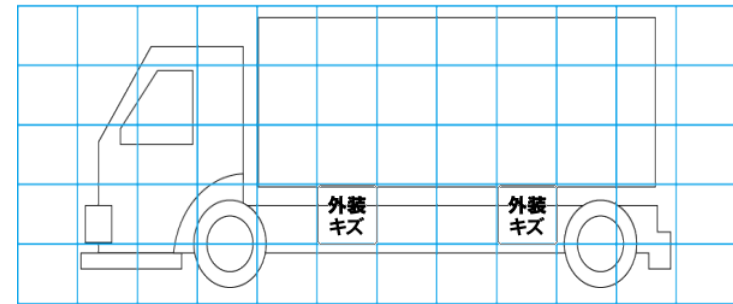
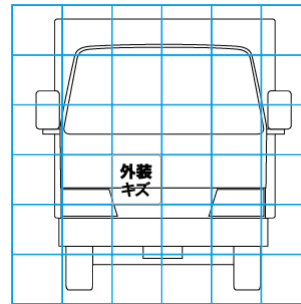
エンジン			電装関係			キャビン		
点検項目	結果	状態	点検項目	結果	状態	点検項目	結果	状態
異音	◎		エアコン	◎		シート	○	汚れ
オイル混入	◎		スターター	◎		ヘッドライト	◎	LED
オイル漏れ	◎		オルタネーター	◎		ウィンカー	◎	
水混入	◎		P/W (運転席)	◎		ワイパー	◎	
水漏れ	◎		P/W (助手席)	◎		ミラー	◎	
燃料漏れ	◎		坂道発進装置	/				
排気	◎		異常ランプ	◎		走行関係		
マフラー	◎		オーディオ	◎		点検項目	結果	状態
ターボ	◎		バックカメラ	◎	カラー	リーフサス	◎	
冷却水吹返	◎		電格ミラー	◎		エアサス	/	
			ETC	◎		パワステ	◎	
			タコグラフ	/		ハンドル	◎	
			上物仕様			燃料タンク	◎	スチール 100L
			点検項目	結果	状態	デフ		
			床材質	/	木材	点検項目	結果	状態
						異音	◎	
						オイル漏れ	◎	
						デフロック	/	

特記事項 キャブ内汚れ・キズ。アイドリングストップ付。エンジンキー2本、ボディキー1本。  
記録簿 無○

タイヤ残量				タイヤサイズ			
単位: mm							
7	6			205/70R17.5	205/70R17.5		
—	—			—	—		
4	5	5	6	205/70R17.5	205/70R17.5	205/70R17.5	205/70R17.5
—	—	—	—	—	—	—	—
スベア			7	—	—	—	—
スベア			7	—	205/70R17.5	—	—
素材: スチール				備考:			

上物仕様			
上物名	メーカー	型式「製造番号」	年式
ドライバン	トランテックス	V059H03-02	令和 4年
【備考】 ラッシングレール2段。庫内灯3ケ。左スライド式サイド扉。リヤ跳ね上げ扉。			
パワーゲート/跳ね上げゲート	トランテックス	TRAM10-1474N [S2111001774]	令和 4年
【備考】 PG寸法: 全長1560mm、全幅2110mm、有効長1320mm、有効幅1980mm。最大荷台1000kg。庫内リモコン付。			

外装状態			
キャブコーション	フレーム番号	フレームのさび	飛石
有	確認済	無	点傷有



【外装】					【ボデー内】					
外装キズ	外装へこみ	うき	曲がり	サビ	補修跡	割れ	庫内キズ	庫内へこみ	庫内穴あき	床汚れ