

車両情報				
車名	初年度登録	型式	形状	車台番号
日野	令和 2年3月	2KG-FD2ABG	冷凍バン	FD2AB-115203
走行	馬力	シフト	ブレーキ	ボディ内寸
394,104km	240PS/177KW	M/T 6速	エア	長: 6,190 mm 幅: 2,110 mm 高: 2,100 mm 門高: 2,050 mm

◎: 良好 ○: 通常走行問題なし △: 要修理 /: 装備無し ※あくまでも当社判断基準によるものです

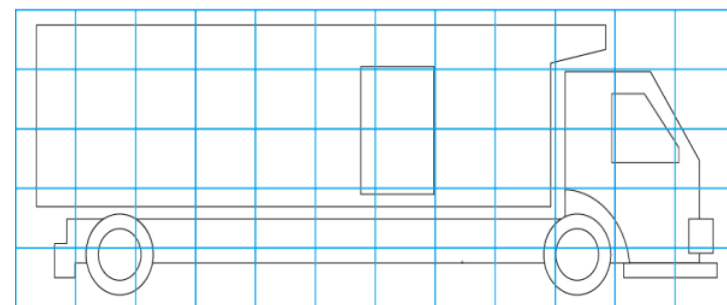
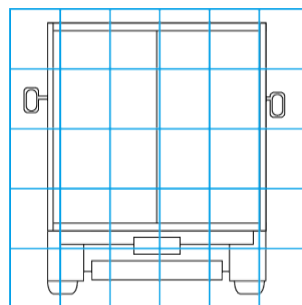
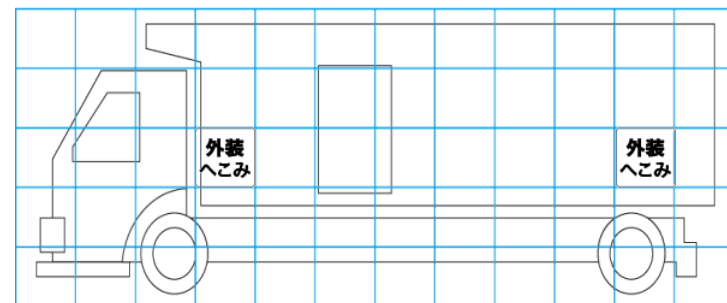
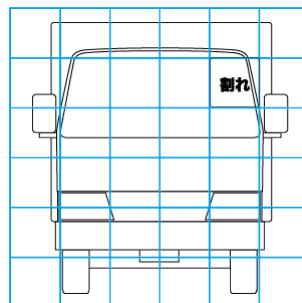
エンジン			電装関係			キャビン		
点検項目	結果	状態	点検項目	結果	状態	点検項目	結果	状態
異音	◎		エアコン	◎		シート	○	擦れ、汚れ
オイル混入	◎		スターター	◎		ヘッドライト	◎	H I D
オイル漏れ	◎		オルタネーター	◎		ウィンカー	◎	
水混入	◎		P/W (運転席)	◎		ワイパー	◎	
水漏れ	◎		P/W (助手席)	◎		ミラー	◎	
燃料漏れ	◎		坂道発進装置	◎		走行関係		
排気	◎		異常ランプ	◎				
マフラー	◎		オーディオ	◎		リーフサス	◎	
ターボ	◎		バックカメラ	◎	カラー	エアサス	◎	
冷却水吹返	◎		電格ミラー	◎		パワステ	◎	
ミッション			ETC	/		ハンドル	○	擦れ
			点検項目	結果	状態	燃料タンク	◎	スチール 200L
ギア鳴き	◎		上物仕様			デフ		
ギア抜け	◎		点検項目	結果	状態			
クラッチ	◎		床材質	/	アルミ 縞板	異音	◎	
異音	◎		上物仕様			オイル漏れ	◎	
オイル漏れ	◎					点検項目	結果	状態
リターダ	/		上物仕様			デフ		
ミッション								

特記事項 キャブ内 傷・汚れ・ビス穴 有り。  
エンジンキー2本、スベアキー2本、ボディキー4本。  
記録簿 有 (R5/3)

タイヤ残量				タイヤサイズ			
単位: mm							
5	6			225/80R17.5	225/80R17.5		
—	—			—	—		
5	4	1	1	225/80R17.5	225/80R17.5	225/80R17.5	225/80R17.5
—	—	—	—	—	—	—	—
スベア	1	—		スベア	225/80R17.5	—	
素材: メッキ				備考:			

上物仕様			
上物名	メーカー	型式「製造番号」	年式
冷凍バン	トランテックス	「V024F10-10」	令和 2年
【備考】断熱: サイド70mm/リヤ70mm。サイド扉。LED庫内灯3個。ラッシングレール2段。水抜き穴4ヶ所。90度ストッパー1対。庫内エアサスリモコン。			
冷凍機/直結	菱重	TDJSS0A-L2 「945700813BL」	令和 2年
【備考】マイナス30.0℃設定、1Hで29.1→6.0℃確認。			

外装状態			
キャブコーション	フレーム番号	フレームのさび	飛石
有	確認済	無	飛石有(リペア可)



【外装】					【ボデー内】					
外装キズ	外装へこみ	うき	曲がり	サビ	補修跡	割れ	庫内キズ	庫内へこみ	庫内穴あき	床汚れ