

車両情報				
車名	初年度登録	型式	形状	車台番号
いすゞ	平成26年9月	QKG-CYH77A	セルフローダー	CYH77A-7000289
走行	馬力	シフト	ブレーキ	ボディ内寸
1,176,454km	380PS/279KW	M/T 7速	エア	長: 9,100 mm 幅: 2,350 mm 高: 150 mm 門高: mm

◎: 良好 ○: 通常走行問題なし △: 要修理 /: 装備無し ※あくまでも当社判断基準によるものです

エンジン			電装関係			キャビン																										
点検項目	結果	状態	点検項目	結果	状態	点検項目	結果	状態																								
異音	◎		エアコン	◎		シート	○	破れ、擦れ、汚れ																								
オイル混入	◎		スターター	◎		ヘッドライト	◎	HID																								
オイル漏れ	◎		オルタネーター	◎		ウィンカー	◎																									
水混入	◎		P/W (運転席)	◎		ワイパー	◎																									
水漏れ	◎		P/W (助手席)	△	作動不良	ミラー	○	鏡面劣化																								
燃料漏れ	◎		坂道発進装置	◎		<table border="1"> <thead> <tr> <th colspan="3">走行関係</th> </tr> <tr> <th>点検項目</th> <th>結果</th> <th>状態</th> </tr> </thead> <tbody> <tr> <td>リーフサス</td> <td>◎</td> <td></td> </tr> <tr> <td>エアサス</td> <td>/</td> <td></td> </tr> <tr> <td>パワステ</td> <td>◎</td> <td></td> </tr> <tr> <td>ハンドル</td> <td>○</td> <td>擦れ</td> </tr> <tr> <td>燃料タンク</td> <td>◎</td> <td>スチール 200L 200L</td> </tr> </tbody> </table>			走行関係			点検項目	結果	状態	リーフサス	◎		エアサス	/		パワステ	◎		ハンドル	○	擦れ	燃料タンク	◎	スチール 200L 200L			
走行関係																																
点検項目	結果	状態																														
リーフサス	◎																															
エアサス	/																															
パワステ	◎																															
ハンドル	○	擦れ																														
燃料タンク	◎	スチール 200L 200L																														
排気	◎		異常ランプ	◎		<table border="1"> <thead> <tr> <th colspan="3">デフ</th> </tr> <tr> <th>点検項目</th> <th>結果</th> <th>状態</th> </tr> </thead> <tbody> <tr> <td>異音</td> <td>◎</td> <td></td> </tr> <tr> <td>オイル漏れ</td> <td>○</td> <td>前デフ後シャフトシールにじみ。</td> </tr> <tr> <td>デフロック</td> <td>◎</td> <td></td> </tr> </tbody> </table>			デフ			点検項目	結果	状態	異音	◎		オイル漏れ	○	前デフ後シャフトシールにじみ。	デフロック	◎										
デフ																																
点検項目	結果	状態																														
異音	◎																															
オイル漏れ	○	前デフ後シャフトシールにじみ。																														
デフロック	◎																															
マフラー	◎		オーディオ	◎		<table border="1"> <thead> <tr> <th colspan="3">上物仕様</th> </tr> <tr> <th>点検項目</th> <th>結果</th> <th>状態</th> </tr> </thead> <tbody> <tr> <td>床材質</td> <td>/</td> <td>鉄板</td> </tr> </tbody> </table>			上物仕様			点検項目	結果	状態	床材質	/	鉄板															
上物仕様																																
点検項目	結果	状態																														
床材質	/	鉄板																														
ターボ	◎		バックカメラ	◎	カラー	<table border="1"> <thead> <tr> <th colspan="3">ミッション</th> </tr> <tr> <th>点検項目</th> <th>結果</th> <th>状態</th> </tr> </thead> <tbody> <tr> <td>ギア鳴き</td> <td>◎</td> <td></td> </tr> <tr> <td>ギア抜け</td> <td>◎</td> <td></td> </tr> <tr> <td>クラッチ</td> <td>◎</td> <td></td> </tr> <tr> <td>異音</td> <td>◎</td> <td></td> </tr> <tr> <td>オイル漏れ</td> <td>◎</td> <td></td> </tr> <tr> <td>リターダ</td> <td>◎</td> <td></td> </tr> </tbody> </table>			ミッション			点検項目	結果	状態	ギア鳴き	◎		ギア抜け	◎		クラッチ	◎		異音	◎		オイル漏れ	◎		リターダ	◎	
ミッション																																
点検項目	結果	状態																														
ギア鳴き	◎																															
ギア抜け	◎																															
クラッチ	◎																															
異音	◎																															
オイル漏れ	◎																															
リターダ	◎																															
冷却水吹返	◎		ETC	◎	2.0	<table border="1"> <thead> <tr> <th colspan="3">外装仕様</th> </tr> <tr> <th>点検項目</th> <th>結果</th> <th>状態</th> </tr> </thead> <tbody> <tr> <td>キャブコーション</td> <td>有</td> <td></td> </tr> <tr> <td>フレーム番号</td> <td>確認済</td> <td></td> </tr> <tr> <td>フレームのさび</td> <td>中</td> <td></td> </tr> <tr> <td>飛石</td> <td>点傷有</td> <td></td> </tr> </tbody> </table>			外装仕様			点検項目	結果	状態	キャブコーション	有		フレーム番号	確認済		フレームのさび	中		飛石	点傷有							
外装仕様																																
点検項目	結果	状態																														
キャブコーション	有																															
フレーム番号	確認済																															
フレームのさび	中																															
飛石	点傷有																															
			タコグラフ	◎	アナログ																											

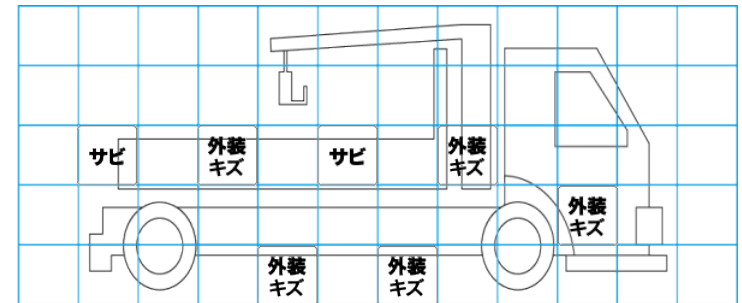
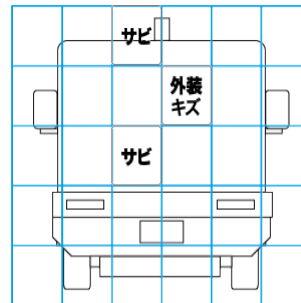
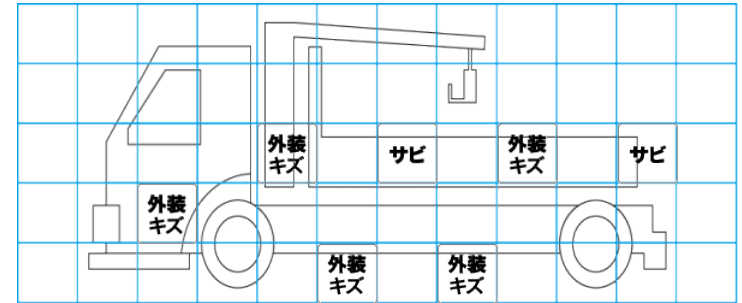
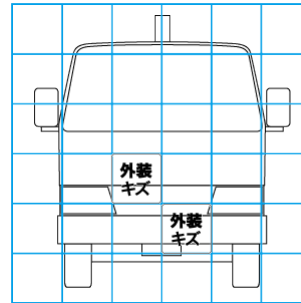
特記事項 キャブ内汚れ・傷。エア漏れ。エンジンキー3本、キーレスリモコン1ヶ。キャブ文字跡あり。

記録簿 有 (H27/9~R4/9)

タイヤ残量				タイヤサイズ			
単位: mm							
8	12			265/70R19.5	265/70R19.5		
12	12			265/70R19.5	265/70R19.5		
7	9	9	9	265/70R19.5	265/70R19.5	265/70R19.5	265/70R19.5
9	9	7	8	265/70R19.5	265/70R19.5	265/70R19.5	265/70R19.5
スペア	14	—		スペア	265/70R19.5	—	
素材: スチール				備考:			

上物仕様			
上物名	メーカー	型式「製造番号」	年式
ヒップリフター	花見台	SF250HA 「42536」	平成26年
【備考】床補修跡有り。床フック9対。スタンション穴6ヶ。スタンション2本。作業灯2ヶ。ウィンチ付。ラジコン付。歩み板油圧式(左右油圧シリンダー・ホース滲み有)。歩み板左ロック折れ。			
【備考】			
【備考】			

外装状態			
キャブコーション	フレーム番号	フレームのさび	飛石
有	確認済	中	点傷有



【外装】

外装キズ	外装へこみ	うき	曲がり	サビ	補修跡	割れ	庫内キズ	庫内へこみ	庫内穴あき	床汚れ
------	-------	----	-----	----	-----	----	------	-------	-------	-----

【ボデー内】