

車両情報				
車名	初年度登録	型式	形状	車台番号
三菱ふそう	令和 1年11月	2PG-FS74HZ	アルミウイング	FS74HZ-510941-A
走行	馬力	シフト	ブレーキ	ボディ内寸
529,704km	394PS/290KW	A/T シフトパイロット 1.2速	エア-	長: 9,630 mm 幅: 2,410 mm 高: 2,640 mm 門高: 2,550 mm

◎: 良好 ○: 通常走行問題なし △: 要修理 /: 装備無し ※あくまでも当社判断基準によるものです

エンジン			電装関係			キャビン		
点検項目	結果	状態	点検項目	結果	状態	点検項目	結果	状態
異音	◎		エアコン	◎		シート	◎	
オイル混入	◎		スターター	◎		ヘッドライト	◎ LED	
オイル漏れ	○	ロッカーケース ノズルシール、ミッ ジョン継ぎ目廻り滲み	オルタネーター	◎		ウィンカー	◎	
水混入	◎		P/W (運転席)	◎		ワイパー	◎	
水漏れ	◎		P/W (助手席)	◎		ミラー	◎	
燃料漏れ	◎		坂道発進装置	◎				
排気	◎		異常ランプ	◎		走行関係		
マフラー	◎		オーディオ	◎		点検項目	結果	状態
ターボ	◎		バックカメラ	◎ カラー		リーフサス	◎	
冷却水吹返	◎		電格ミラー	◎		エアサス	◎	
			ETC	/		パワステ	◎	
			タコグラフ	/		ハンドル	◎	
			上物仕様			燃料タンク	◎	スチール 300L 300L
			点検項目	結果	状態	点検項目	結果	状態
			床材質	/	木材	異音	◎	
			ミッション			オイル漏れ	◎	
			点検項目	結果	状態	デフロック	◎	
			ギア鳴き	◎				
			ギア抜け	◎				
			クラッチ	/				
			異音	◎				
			オイル漏れ	◎				
			リターダ	/				

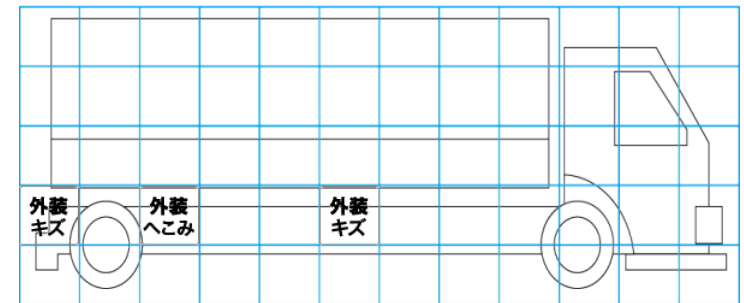
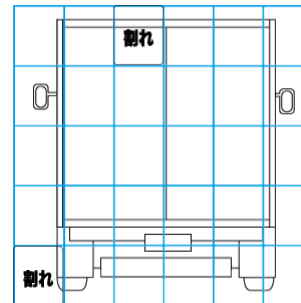
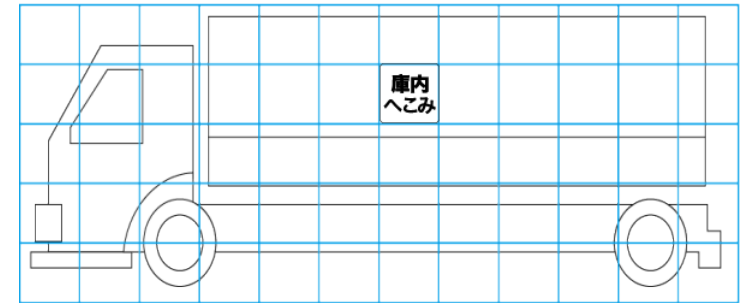
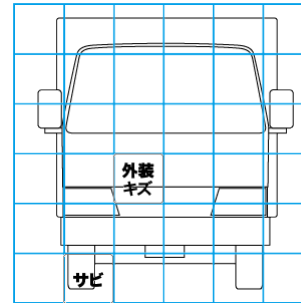
特記事項 スマートキー2本、燃料タンクキー（前後）1本、ホデーキー2本、エアドライヤー汚れ、工具箱曲り、左後リフレクター割れ。

記録簿 有 (R2/11~R5/9)

タイヤ残量				タイヤサイズ			
単位: mm							
6	7			245/70R19.5	245/70R19.5		
7	6			245/70R19.5	245/70R19.5		
7	8	8	7	245/70R19.5	245/70R19.5	245/70R19.5	245/70R19.5
4	1	0	1	245/70R19.5	245/70R19.5	245/70R19.5	245/70R19.5
スペア	10	—		スペア	245/70R19.5		—
素材: スチール				備考: リヤ前左右スタッドレス (再生タイヤ)			

上物仕様			
上物名	メーカー	型式「製造番号」	年式
アルミウイング	パブコ	「989A1847」	令和 1年12月
【備考】 ラッシングレール2段、庫内灯4個、引出しフック9対、庫内キズ・凹み多数有・床汚れ。			
【備考】			
【備考】			

外装状態			
キャブコーション	フレーム番号	フレームのさび	飛石
有	確認済	無	飛石有(リペア可)



【外装】

外装キズ	外装へこみ	うき	曲がり	サビ	補修跡	割れ	庫内キズ	庫内へこみ	庫内穴あき	床汚れ
------	-------	----	-----	----	-----	----	------	-------	-------	-----

【ボデー内】