

車両情報				
車名	初年度登録	型式	形状	車台番号
日野	令和 1年1月	2DG-FW1AHG	アルミウイング	FW1AH-108216
走行	馬力	シフト		ブレーキ
521,029km	380PS/279KW	セミア/T	プロシフト 12速	エア
		長: 9,600 mm	幅: 2,400 mm	高: 2,640 mm
		mm 門高: 2,450 mm		

◎: 良好 ○: 通常走行問題なし △: 要修理 /: 装備無し ※あくまでも当社判断基準によるものです

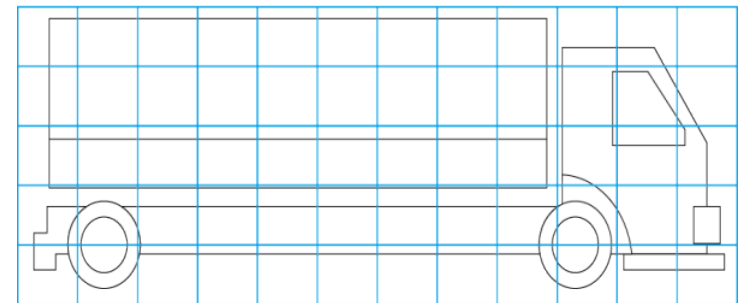
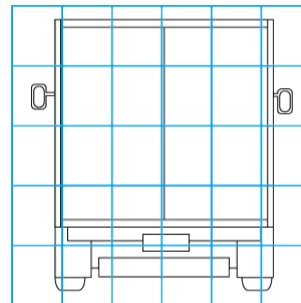
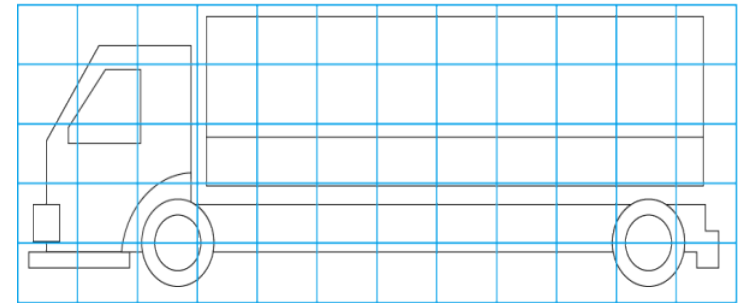
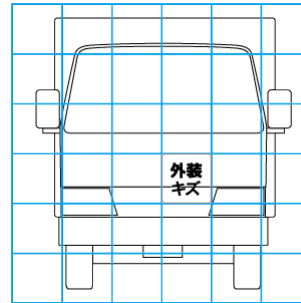
エンジン			電装関係			キャビン		
点検項目	結果	状態	点検項目	結果	状態	点検項目	結果	状態
異音	◎		エアコン	◎		シート	◎	汚れ、汚れ
オイル混入	◎		スターター	◎		ヘッドライト	◎	LED
オイル漏れ	◎		オルタネーター	◎		ウィンカー	◎	
水混入	◎		P/W (運転席)	◎		ワイパー	◎	
水漏れ	◎		P/W (助手席)	◎		ミラー	◎	
燃料漏れ	◎		坂道発進装置	◎		走行関係		
排気	◎		異常ランプ	◎		点検項目	結果	状態
マフラー	◎		オーディオ	◎		リーフサス	◎	
ターボ	◎		バックカメラ	◎	カラー	エアサス	◎	リヤエアサス
冷却水吹返	◎		電格ミラー	◎		パワステ	◎	
ミッション			ETC	/		ハンドル	◎	擦れ
点検項目	結果	状態	タコグラフ	/		燃料タンク	◎	スチール 200L 300L
ギア鳴き	◎		上物仕様			デフ		
ギア抜け	◎		点検項目	結果	状態	点検項目	結果	状態
クラッチ	◎		床材質	/	アルミ	異音	◎	
異音	◎					オイル漏れ	◎	
オイル漏れ	◎					デフロック	◎	
リターダ	◎	永久磁石式						

**特記事項** キャブ内 傷・汚れ・ビス穴 有り。キャブ・ボディ 看板跡。  
エンジンキー2本、キーレスリモコン1個、ボディキー1本。  
**記録簿** 無()

タイヤ残量				タイヤサイズ			
単位: mm							
10	10			265/70R19.5	265/70R19.5		
3	3			265/70R19.5	265/70R19.5		
5	2	2	3	265/70R19.5	265/70R19.5	265/70R19.5	265/70R19.5
3	6	6	4	265/70R19.5	265/70R19.5	265/70R19.5	265/70R19.5
スベア	6	—		スベア	265/70R19.5		—
素材: アルミ				備考:			

上物仕様			
上物名	メーカー	型式「製造番号」	年式
アルミウイング	日本トレクス	「18W-Q2035」	平成30年
【備考】 LED庫内灯4個。ラッシングレール2段。フロア左右ラッシングレール。90度ストッパー1対。			
【備考】			
【備考】			

外装状態			
キャブコーション	フレーム番号	フレームのさび	飛石
有	確認済	小	点傷有



【外装】					【ボデー内】					
外装キズ	外装へこみ	うき	曲がり	サビ	補修跡	割れ	庫内キズ	庫内へこみ	庫内穴あき	床汚れ