

| 車両情報      |             |             |      |   |
|-----------|-------------|-------------|------|---|
| 車名        | 初年度登録       | 型式          | 形状   | 車台番号  |
| 日野        | 平成25年5月     | TKG-FC9JCAA | ダンプ  | FC9JCA-14528                                |
| 走行        | 馬力          | シフト         | ブレーキ | ボディ内寸                                       |
| 138,120km | 210PS/154KW | M/T 6速      | エア   | 長: 3,150 mm 幅: 2,000 mm<br>高: 360 mm 門高: mm |

◎: 良好 ○: 通常走行問題なし △: 要修理 /: 装備無し ※あくまでも当社判断基準によるものです

| エンジン  |    |    | 電装関係     |    |        | キャビン   |    |                     |
|-------|----|----|----------|----|--------|--------|----|---------------------|
| 点検項目  | 結果 | 状態 | 点検項目     | 結果 | 状態     | 点検項目   | 結果 | 状態                  |
| 異音    | ◎  |    | エアコン     | ◎  |        | シート    | ○  | 破れ                  |
| オイル混入 | ◎  |    | スターター    | ◎  |        | ヘッドライト | ◎  | ハロゲン                |
| オイル漏れ | ◎  |    | オルタネーター  | ◎  |        | ウィンカー  | ◎  |                     |
| 水混入   | ◎  |    | P/W(運転席) | ◎  |        | ワイパー   | ◎  |                     |
| 水漏れ   | ◎  |    | P/W(助手席) | ◎  |        | ミラー    | ○  | 鏡面劣化<br>右サイドアンダーミラー |
| 燃料漏れ  | ◎  |    | 坂道発進装置   | /  |        |        |    |                     |
| 排気    | ◎  |    | 異常ランプ    | ◎  |        |        |    |                     |
| マフラー  | ◎  |    | オーディオ    | ○  | アンテナ折れ |        |    |                     |
| ターボ   | ◎  |    | バックカメラ   | /  |        | 走行関係   |    |                     |
| 冷却水吹返 | ◎  |    | 電格ミラー    | ○  | 動き悪い   | 点検項目   | 結果 | 状態                  |
|       |    |    | ETC      | /  |        | リーフサス  | ◎  |                     |
|       |    |    | タコグラフ    | /  |        | エアサス   | /  |                     |
|       |    |    | 上物仕様     |    |        | パワステ   | ◎  |                     |
|       |    |    | 点検項目     | 結果 | 状態     | ハンドル   | ◎  |                     |
|       |    |    | 床材質      | /  | 鉄板     | 燃料タンク  | ◎  | スチール<br>100L        |
|       |    |    |          |    |        | デフ     |    |                     |
|       |    |    |          |    |        | 点検項目   | 結果 | 状態                  |
|       |    |    |          |    |        | 異音     | ◎  |                     |
|       |    |    |          |    |        | オイル漏れ  | ◎  |                     |
|       |    |    |          |    |        | デフロック  | /  |                     |

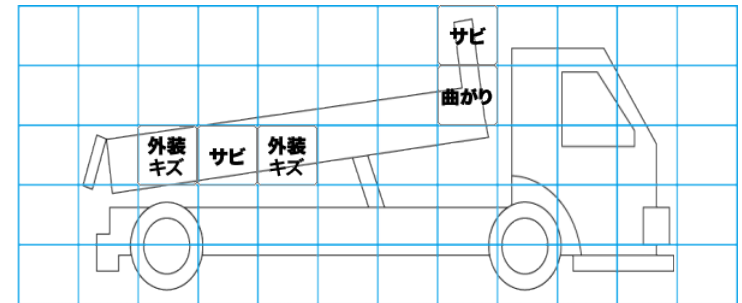
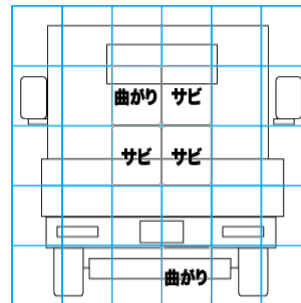
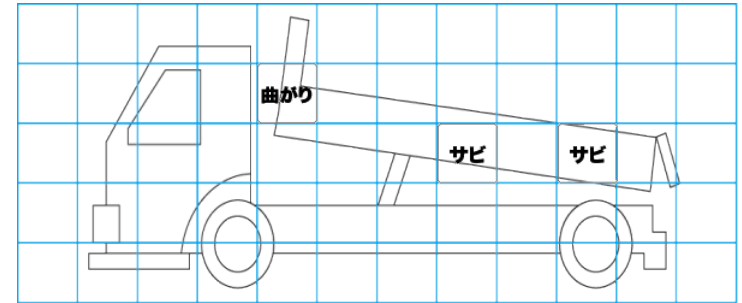
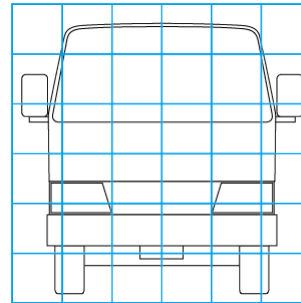
特記事項 エンジンキー1本、メーターパネル割れ、コボレーンシート破れ、前壁変形、床板変形、リヤバンパーへこみ、ルーフへこみ  
記録簿 有 (H27/4~R4/8)

| タイヤ残量  |   |   |   | タイヤサイズ      |             |             |             |
|--------|---|---|---|-------------|-------------|-------------|-------------|
| 単位: mm |   |   |   |             |             |             |             |
| 6      | 6 |   |   | 225/80R17.5 | 225/80R17.5 |             |             |
| —      | — |   |   | —           | —           |             |             |
| 6      | 5 | 6 | 4 | 225/80R17.5 | 245/80R17.5 | 225/80R17.5 | 225/80R17.5 |
| —      | — | — | — | —           | —           | —           | —           |
| スペア    | 2 | — |   | スペア         | 225/80R17.5 | —           |             |

素材: スチール 備考:

| 上物仕様                 |        |                          |         |
|----------------------|--------|--------------------------|---------|
| 上物名                  | メーカー   | 型式「製造番号」                 | 年式      |
| ダンプ                  | 極東開発工業 | DD04-53A<br>「13C03R502Y」 | 平成25年4月 |
| 【備考】 手動コボレーン、Lゲートダンプ |        |                          |         |
| 【備考】                 |        |                          |         |
| 【備考】                 |        |                          |         |

| 外装状態     |        |         |     |
|----------|--------|---------|-----|
| キャブコーション | フレーム番号 | フレームのさび | 飛石  |
| 有        | 確認済    | 小       | 点傷有 |



|      |       |    |     |        |     |    |      |       |       |     |
|------|-------|----|-----|--------|-----|----|------|-------|-------|-----|
| 【外装】 |       |    |     | 【ボデー内】 |     |    |      |       |       |     |
| 外装キズ | 外装へこみ | うき | 曲がり | サビ     | 補修跡 | 割れ | 庫内キズ | 庫内へこみ | 庫内穴あき | 床汚れ |