

車両情報				
車名	初年度登録	型式	形状	車台番号
いすゞ	平成30年4月	TRG-NLR85AR	平ボディ	NLR85-7032518
走行	馬力	シフト	ブレーキ	ボディ内寸
53,203km	150PS/110KW	M/T 5速	ハキューム	長: 4,360 mm 幅: 1,800 mm 高: 380 mm 門高: mm

◎: 良好 ○: 通常走行問題なし △: 要修理 /: 装備無し ※あくまでも当社判断基準によるものです

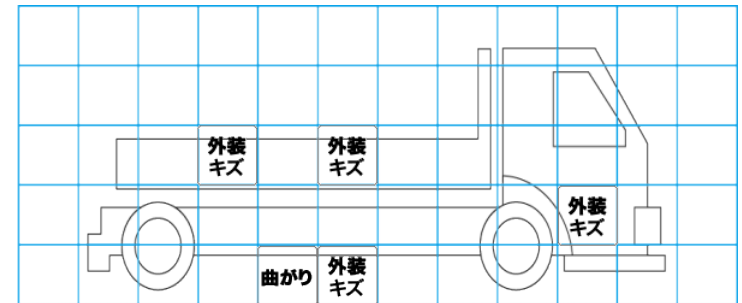
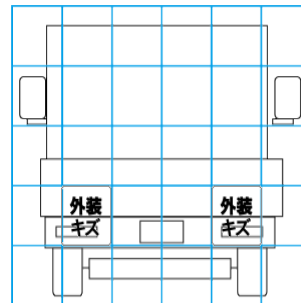
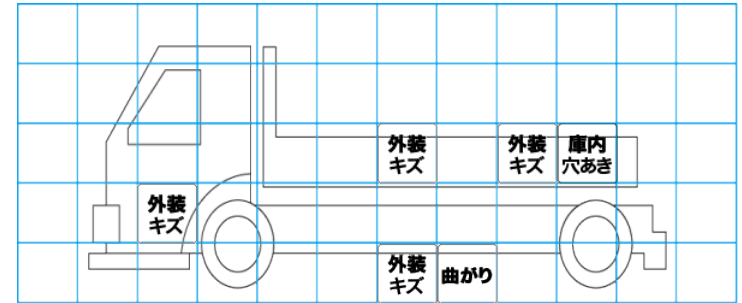
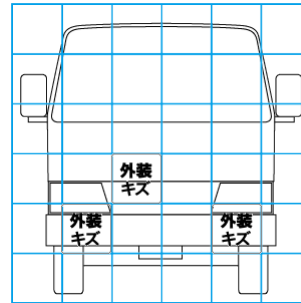
エンジン			電装関係			キャビン		
点検項目	結果	状態	点検項目	結果	状態	点検項目	結果	状態
異音	◎		エアコン	◎		シート	○	擦れ、汚れ
オイル混入	◎		スターター	◎		ヘッドライト	◎	ハロゲン
オイル漏れ	◎		オルタネーター	◎		ウィンカー	○	フロント左ひび
水混入	◎		P/W (運転席)	◎		ワイパー	◎	
水漏れ	◎		P/W (助手席)	◎		ミラー	◎	
燃料漏れ	◎		坂道発進装置	◎		走行関係		
排気	◎		異常ランプ	◎				
マフラー	◎		オーディオ	◎		リーフサス	◎	
ターボ	◎		バックカメラ	/		エアサス	/	
冷却水吹返	◎		電格ミラー	◎		パワステ	◎	
ミッション			ETC	◎	2.0	ハンドル	○	擦れ
			点検項目	結果	状態	燃料タンク	◎	スチール 100L
ギア鳴き	◎		上物仕様			デフ		
ギア抜け	◎		点検項目	結果	状態			
クラッチ	◎		床材質	/	木材	異音	◎	
異音	◎							
オイル漏れ	◎							
リターダ	/							

特記事項 キャブ内汚れ・キズ。グローBOX蓋ロック折れ。アイドリングストップ付き。  
エンジンキー2本。  
記録簿 有 (R3/4~R5/4)

タイヤ残量				タイヤサイズ			
単位: mm							
3	3			205/70R16	205/70R16		
—	—			—	—		
2	2	3	2	205/70R16	205/70R16	205/70R16	205/70R16
—	—	—	—	—	—	—	—
スペア		8	—	スペア		205/70R16	—
素材: スチール				備考:			

上物仕様			
上物名	メーカー	型式「製造番号」	年式
平ボディ	完成車		
【備考】 床丸カンフック4対。床前方腐食、後方割れ穴あき有り。			
【備考】			
【備考】			

外装状態			
キャブコーション	フレーム番号	フレームのさび	飛石
有	確認済	無	点傷有



【外装】					【ボデー内】					
外装キズ	外装へこみ	うき	曲がり	サビ	補修跡	割れ	庫内キズ	庫内へこみ	庫内穴あき	床汚れ