

車両情報				
車名	初年度登録	型式	形状	車台番号
UDトラックス	平成30年8月	2RG-BRR90S2	クレーン付平	BRR90-7000558
走行	馬力	シフト	ブレーキ	ボディ内寸
184,925km	240PS/177KW	M/T 6速	エア	長: 6,000 mm 幅: 2,390 mm 高: 390 mm 門高: mm

◎: 良好 ○: 通常走行問題なし △: 要修理 /: 装備無し ※あくまでも当社判断基準によるものです

エンジン			電装関係			キャビン								
点検項目	結果	状態	点検項目	結果	状態	点検項目	結果	状態						
異音	◎		エアコン	○	ベルトなき	シート	○	タバコ穴、汚れ						
オイル混入	◎		スターター	◎		ヘッドライト	◎	H I D						
オイル漏れ	◎		オルタネーター	◎		ウィンカー	◎							
水混入	◎		P/W (運転席)	◎		ワイパー	◎							
水漏れ	◎		P/W (助手席)	◎		ミラー	○	左カバー割れ						
燃料漏れ	◎		坂道発進装置	◎		<th colspan="3">走行関係</th>			走行関係					
排気	◎		異常ランプ	◎					点検項目	結果	状態			
マフラー	◎		オーディオ	◎		リーフサス	◎							
ターボ	◎		バックカメラ	/		エアサス	/							
冷却水吹返	◎		電格ミラー	◎		パワステ	◎							
<th colspan="3">ミッション</th>			ミッション			ETC	◎	標準	ハンドル	◎				
			点検項目	結果	状態	タコグラフ	◎	アナログ	燃料タンク	◎	200L			
ギア鳴き	◎		<th colspan="3">上物仕様</th>			上物仕様			<th colspan="3">デフ</th>			デフ		
ギア抜け	◎					点検項目	結果	状態				点検項目	結果	状態
クラッチ	◎		床材質	/	木材	異音	◎							
異音	◎					オイル漏れ	◎							
オイル漏れ	◎					デフロック	/							
リターダ	/													

特記事項 エンジンキー1本

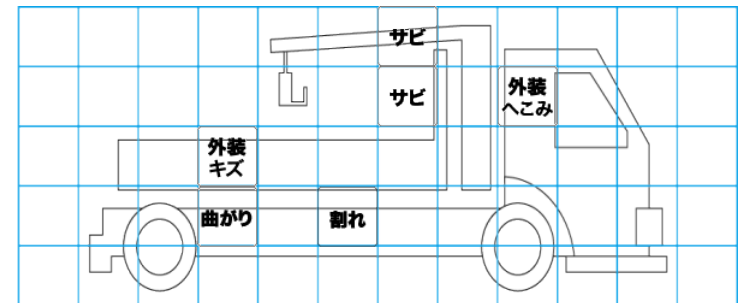
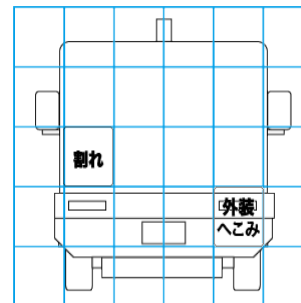
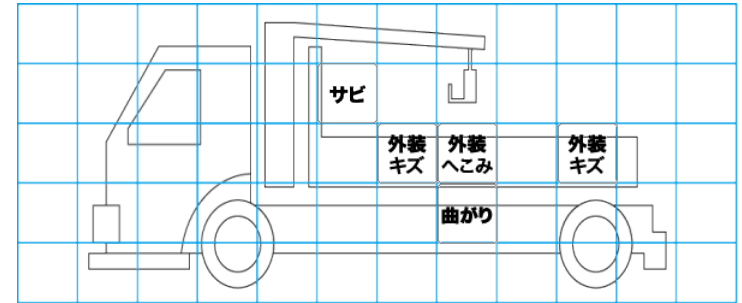
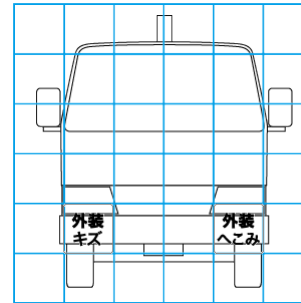
記録簿 無()

タイヤ残量				タイヤサイズ			
単位: mm							
10	10			225/90R17.5	225/90R17.5		
—	—			—	—		
5	5	5	5	225/90R17.5	225/90R17.5	225/90R17.5	225/90R17.5
—	—	—	—	—	—	—	—
スペア		4	—	スペア		225/90R17.5	—

素材: スチール 備考:

上物仕様			
上物名	メーカー	型式「製造番号」	年式
平ボディ	TOYOBODY	「18521556」	平成30年
【備考】三方開、ロープ65対、前壁前方工具箱2個、左右オーバーハング・リヤ足掛けステップ付き、左アオリストッパー破損、			
クレーン/クレーン	タダノ	ZE364HR 「KD1248」	平成30年7月
【備考】4段ブーム、フックイン、ラジコン、吊り荷重2.93t、差し違いアウトリガー、敷板1対			
【備考】			

外装状態			
キャブコーション	フレーム番号	フレームのさび	飛石
有	確認済	小	点傷有



【外装】

【ボデー内】

外装キズ	外装へこみ	うき	曲がり	サビ	補修跡	割れ	庫内キズ	庫内へこみ	庫内穴あき	床汚れ
------	-------	----	-----	----	-----	----	------	-------	-------	-----