

車両情報				
車名	初年度登録	型式	形状	車台番号
三菱ふそう	令和 3年11月	2KG-FK72FZ	脱着式コンテナ車	FK72FZ-605647
走行	馬力	シフト	ブレーキ	ボディ内寸
22,080km	240PS/177KW	M/T 6速	エア	長: 3,940 mm 幅: 2,000 mm 高: 1,700 mm 門高: mm

◎:良好 ○:通常走行問題なし △:要修理 /:装備無し ※あくまでも当社判断基準によるものです

エンジン			電装関係			キャビン		
点検項目	結果	状態	点検項目	結果	状態	点検項目	結果	状態
異音	◎		エアコン	◎		シート	◎	
オイル混入	◎		スターター	◎		ヘッドライト	◎	ハロゲン
オイル漏れ	◎		オルタネーター	◎		ウィンカー	◎	
水混入	◎		P/W (運転席)	◎		ワイパー	◎	
水漏れ	◎		P/W (助手席)	◎		ミラー	◎	
燃料漏れ	◎		坂道発進装置	◎				
排気	◎		異常ランプ	◎		走行関係		
マフラー	◎		オーディオ	◎		点検項目	結果	状態
ターボ	◎		バックカメラ	/		リーフサス	◎	
冷却水吹返	◎		電格ミラー	◎		エアサス	/	
			ETC	◎	標準	パワステ	◎	
			タコグラフ	◎	アナログ	ハンドル	◎	
			上物仕様			燃料タンク	◎	スチール 100L
			点検項目	結果	状態	デフ		
			床材質	/	鉄板	点検項目	結果	状態
						異音	◎	
						オイル漏れ	◎	
						デフロック	/	

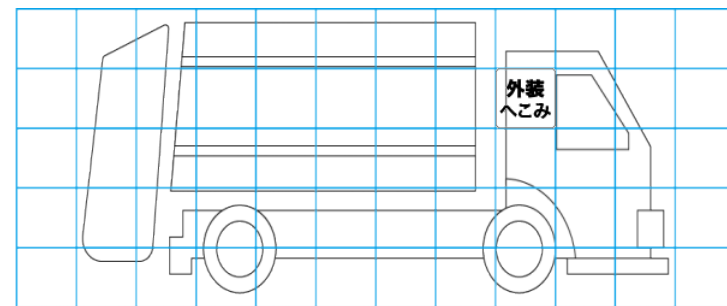
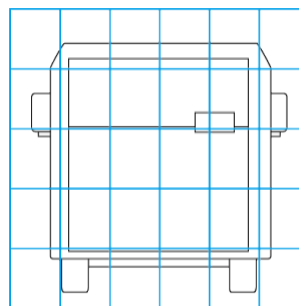
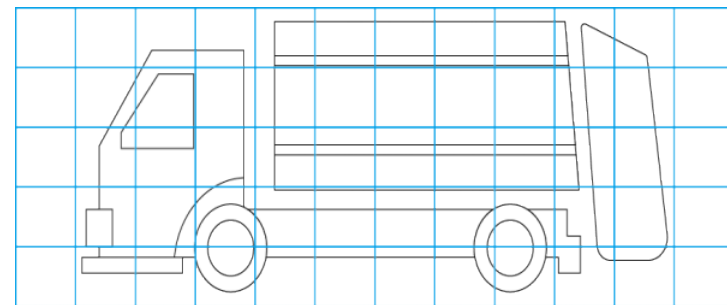
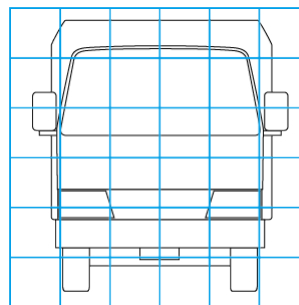
特記事項 エンジンキー2本、キーレス1個
記録簿 無○

タイヤ残量			
単位: mm			
6	6		
-	-		
6	6	6	6
-	-	-	-
スベア			8

タイヤサイズ			
	265/70R19.5	265/70R19.5	
	-	-	
265/70R19.5	265/70R19.5	265/70R19.5	265/70R19.5
	-	-	-
スベア		265/70R19.5	-
素材: スチール		備考:	

上物仕様			
上物名	メーカー	型式「製造番号」	年式
脱着式コンテナ車	極東開発工業	JM07-52 「21H040093F」	令和 3年
【備考】 ツインシリンダー、ラジコン			
コンテナ	瑞穂	20158 41 「11211795」	令和 3年11月
【備考】 12立米コンテナ、コンテナ自重1,880kg			
【備考】			

外装状態			
キャブコーション	フレーム番号	フレームのさび	飛石
有	確認済	無	無



【外装】

【ボデー内】

外装キズ	外装へこみ	うき	曲がり	サビ	補修跡	割れ	庫内キズ	庫内へこみ	庫内穴あき	床汚れ
------	-------	----	-----	----	-----	----	------	-------	-------	-----