

車両情報				
車名	初年度登録	型式	形状	車台番号
いすゞ	平成28年7月	TKG-FRR90T2	ドライバン	FRR90-7097365
走行	馬力	シフト	ブレーキ	ボディ内寸
115,407km	240PS/177KW	A/T スムーサー 6速	エア	長: 6,190 mm 幅: 2,150 mm 高: 2,180 mm 門高: 2,130 mm

◎: 良好 ○: 通常走行問題なし △: 要修理 /: 装備無し ※あくまでも当社判断基準によるものです

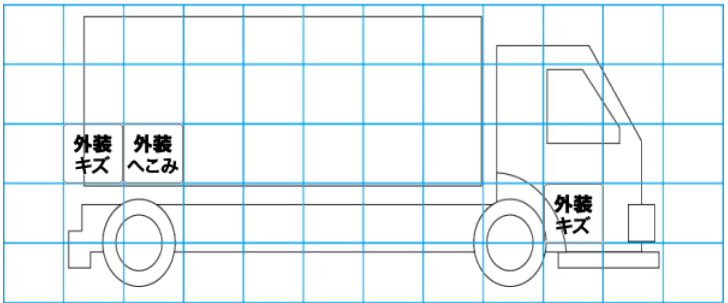
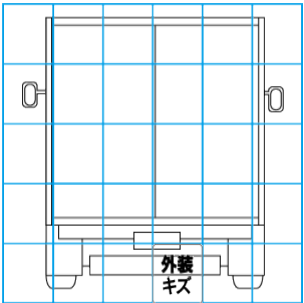
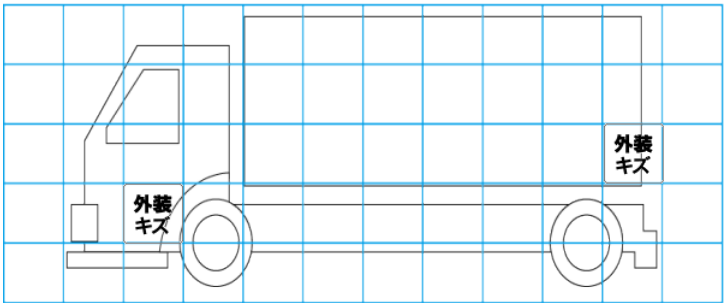
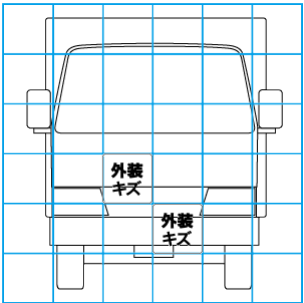
エンジン			電装関係			キャビン		
点検項目	結果	状態	点検項目	結果	状態	点検項目	結果	状態
異音	◎		エアコン	◎		シート	○	擦れ、汚れ
オイル混入	◎		スターター	◎		ヘッドライト	◎	HID
オイル漏れ	◎		オルタネーター	◎		ウィンカー	◎	
水混入	◎		P/W (運転席)	◎		ワイパー	◎	
水漏れ	◎		P/W (助手席)	◎		ミラー	◎	
燃料漏れ	◎		坂道発進装置	◎		走行関係		
排気	◎		異常ランプ	◎		点検項目	結果	状態
マフラー	◎		オーディオ	◎		リーフサス	◎	
ターボ	◎		バックカメラ	◎	カラー	エアサス	◎	リヤエアサス
冷却水吹返	◎		電格ミラー	◎		パワステ	◎	
ミッション			ETC	/		ハンドル	◎	
点検項目	結果	状態	タコグラフ	/		燃料タンク	◎	200L
ギア鳴き	◎		上物仕様			デフ		
ギア抜け	◎		点検項目	結果	状態	点検項目	結果	状態
クラッチ	/		床材質	/	アルミ システムフロア	異音	◎	
異音	◎					オイル漏れ	◎	
オイル漏れ	◎					デフロック	/	
リターダ	/							

特記事項 キャブ内汚れ・キズ。アイドリングストップ付。インパネポケット欠品。
エンジンキー2本、ボディキー2本。
記録簿 有 (H28/10~R5/4)

タイヤ残量				タイヤサイズ			
単位: mm							
9	8			215/70R17.5	215/70R17.5		
—	—			—	—		
9	10	10	8	215/70R17.5	215/70R17.5	215/70R17.5	215/70R17.5
—	—	—	—	—	—	—	—
スペア	10	—		スペア	215/70R17.5	—	—
素材: スチール				備考:			

上物仕様			
上物名	メーカー	型式「製造番号」	年式
ドライバン	日本フルハーフ	DLB 「T5DE546」	平成28年
【備考】 ラッシングレール2段。庫内灯3ヶ。リヤ跳ね上げ扉。看板跡有り。			
パワーゲート/跳ね上げゲート	日本フルハーフ	DB3A 「G7D0227」	平成28年
【備考】 PG寸法: 全長1555mm、全幅2200mm、有効長1270mm、有効幅2075mm。最大荷重1000kg。庫内リモコン付。			
【備考】			

外装状態			
キャブコーション	フレーム番号	フレームのさび	飛石
有	確認済	小	点傷有



【外装】					【ボデー内】					
外装キズ	外装へこみ	うき	曲がり	サビ	補修跡	割れ	庫内キズ	庫内へこみ	庫内穴あき	床汚れ