

車両情報				
車名	初年度登録	型式	形状	車台番号
三菱ふそう	令和 2年10月	2KG-FK62FY	アルミ平	FK62FY-605217
走行	馬力	シフト	ブレーキ	ボディ内寸
151,524km	240PS/177KW	M/T 6速	エア	長: 6,700 mm 幅: 2,260 mm 高: 580 mm 門高: 480 mm

◎: 良好 ○: 通常走行問題なし △: 要修理 /: 装備無し ※あくまでも当社判断基準によるものです

エンジン			電装関係			キャビン		
点検項目	結果	状態	点検項目	結果	状態	点検項目	結果	状態
異音	◎		エアコン	◎		シート	◎	擦れ
オイル混入	◎		スターター	◎		ヘッドライト	◎	HID
オイル漏れ	◎		オルタネーター	◎		ウィンカー	◎	
水混入	◎		P/W (運転席)	◎		ワイパー	◎	
水漏れ	◎		P/W (助手席)	◎		ミラー	◎	
燃料漏れ	◎		坂道発進装置	◎				
排気	◎		異常ランプ	◎		走行関係		
マフラー	◎		オーディオ	◎		点検項目	結果	状態
ターボ	◎		バックカメラ	/		リーフサス	◎	
冷却水吹返	◎		電格ミラー	◎		エアサス	/	
			ETC	/		パワステ	◎	
ミッション			タコグラフ	/		ハンドル	◎	
点検項目	結果	状態	上物仕様			燃料タンク	◎	スチール 100L 200L
ギア鳴き	◎		点検項目	結果	状態	デフ		
ギア抜け	◎		床材質	/	木材	点検項目	結果	状態
クラッチ	◎					異音	◎	
異音	◎					オイル漏れ	◎	
オイル漏れ	◎					デフロック	/	
リターダ	/							

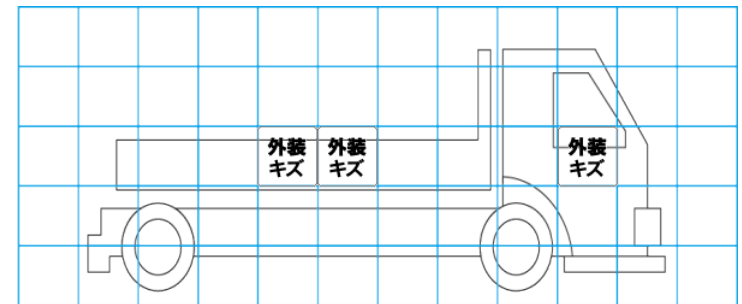
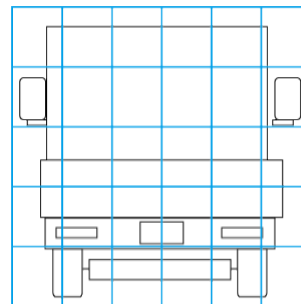
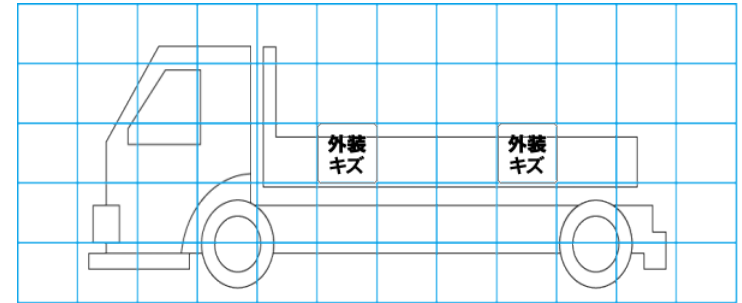
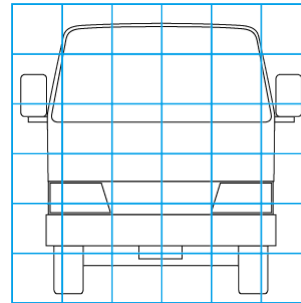
特記事項 キャブ内 傷・汚れ・ビス穴 有り。
エンジンキー3本。

記録簿 有 (R3/10、R4/9)

タイヤ残量				タイヤサイズ			
単位: mm							
6	6			245/70R19.5	245/70R19.5		
-	-			-	-		
0	1	1	2	245/70R19.5	245/70R19.5	245/70R19.5	245/70R19.5
-	-	-	-	-	-	-	-
スベア	3	-		スベア	245/70R19.5	-	-
素材: アルミ				備考:			

上物仕様			
上物名	メーカー	型式「製造番号」	年式
アルミ平	相互車体	「AB09R-0016」	令和 2年
【備考】 スタクション1対、スタクション差込穴4対。D型床フック20対。			
【備考】			
【備考】			

外装状態			
キャブコーション	フレーム番号	フレームのさび	飛石
有	確認済	無	点傷有



【外装】

外装キズ	外装へこみ	うき	曲がり	サビ	補修跡	割れ	庫内キズ	庫内へこみ	庫内穴あき	床汚れ
------	-------	----	-----	----	-----	----	------	-------	-------	-----

【ボデー内】