

車両情報				
車名	初年度登録	型式	形状	車台番号
トヨタ	平成28年9月	ABF-TRY230	その他	TRY230-0126526
走行	馬力	シフト	ブレーキ	ボディ内寸
10,674km	116PS/85KW	A/T	ハキューム	長: 3,200 mm 幅: 1,650 mm 高: 1,990 mm 門高: 1,990 mm

◎: 良好 ○: 通常走行問題なし △: 要修理 /: 装備無し ※あくまでも当社判断基準によるものです

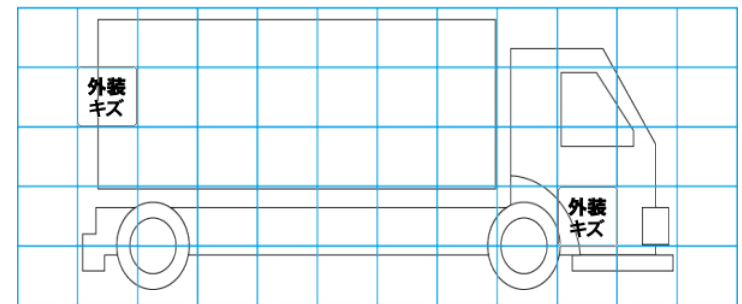
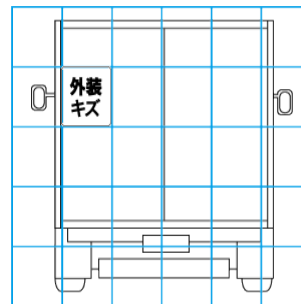
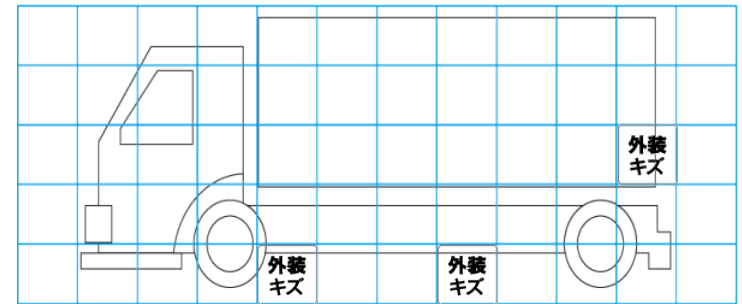
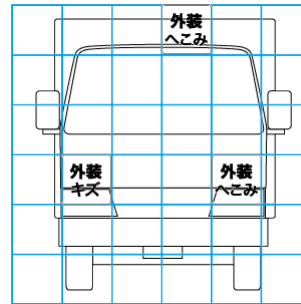
エンジン			電装関係			キャビン		
点検項目	結果	状態	点検項目	結果	状態	点検項目	結果	状態
異音	◎		エアコン	◎		シート	○	擦れ、汚れ
オイル混入	◎		スターター	◎		ヘッドライト	◎	ハロゲン
オイル漏れ	◎		オルタネーター	◎		ウィンカー	◎	
水混入	◎		P/W (運転席)	◎		ワイパー	◎	
水漏れ	◎		P/W (助手席)	◎		ミラー	◎	
燃料漏れ	◎		坂道発進装置	/		走行関係		
排気	◎		異常ランプ	◎				
マフラー	◎		オーディオ	◎	バックモニター併用	リーフサス	◎	
ターボ	◎		バックカメラ	◎		エアサス	/	
冷却水吹返	◎		電格ミラー	/		パワステ	◎	
ミッション			上物仕様			ハンドル	○	擦れ
点検項目	結果	状態	点検項目	結果	状態	燃料タンク	◎	スチール 60ℓ
ギア鳴き	◎		床材質	/	アルミ 縞板	デフ		
ギア抜け	◎					点検項目	結果	状態
クラッチ	/					異音	◎	
異音	◎					オイル漏れ	◎	
オイル漏れ	◎					デフロック	/	
リターダ	/							

特記事項 キャブ内汚れ・キズ、ルーフ凹み有り。
エンジンキー2本。
記録簿 無()

タイヤ残量				タイヤサイズ			
単位: mm							
4	5			-	-		
-	-			-	-		
-	4	5	-	-	-		
-	-	-	-	-	-		
スペア		7	-	スペア			
素材: スチール				備考: 175/75R15・リヤシングルタイヤ			

上物仕様			
上物名	メーカー	型式「製造番号」	年式
放送宣伝車	不明		(不明)
【備考】 ※アドトラック仕様(トラック広告)。看板跡有り。LED3面証明(サブバッテリー式)。収納庫(収納棚)。スピーカー2ヶ。拡声器・マイク付き。リヤ看板枠開閉ワイヤー不良。			
【備考】			
【備考】			

外装状態			
キャブコーション	フレーム番号	フレームのさび	飛石
有	確認済	無	無



【外装】					【ボデー内】					
外装キズ	外装へこみ	うき	曲がり	サビ	補修跡	割れ	庫内キズ	庫内へこみ	庫内穴あき	床汚れ