

車両情報				
車名	初年度登録	型式	形状	車台番号
いすゞ	平成18年8月	PJ-FSR34L4	クレーン付平	FSR34L4-7001302
走行	馬力	シフト	ブレーキ	ボディ内寸
438.419km	240PS/177KW	M/T 6速	エア	長: 5,540 mm 幅: 2,230 mm 高: 430 mm 門高: mm

◎: 良好 ○: 通常走行問題なし △: 要修理 /: 装備無し ※あくまでも当社判断基準によるものです

エンジン			電装関係			キャビン		
点検項目	結果	状態	点検項目	結果	状態	点検項目	結果	状態
異音	◎		エアコン	○	風弱い	シート	○	へたり
オイル混入	◎		スターター	◎		ヘッドライト	◎	ハロゲン
オイル漏れ	○	インタークーラーホース しみ	オルタネーター	◎		ウィンカー	◎	
水混入	◎		P/W (運転席)	◎		ワイパー	◎	
水漏れ	◎		P/W (助手席)	◎		ミラー	○	鏡面劣化 右メインミラー
燃料漏れ	◎		坂道発進装置	◎				
排気	◎		異常ランプ	◎		走行関係		
マフラー	◎		オーディオ	◎		点検項目	結果	状態
ターボ	○	オイルにしみ	バックカメラ	/		リーフサス	○	ショック摩擦 フロント後側左右
冷却水吹返	◎		電格ミラー	◎		エアサス	/	
ミッション			ETC	◎	標準	パワステ	◎	
点検項目	結果	状態	タコグラフ	/		ハンドル	○	擦れ
ギア鳴き	◎		上物仕様			燃料タンク	◎	スチール 200L 100L
ギア抜け	◎		点検項目	結果	状態			
クラッチ	◎		床材質	/	木材	デフ		
異音	◎					点検項目	結果	状態
オイル漏れ	○	サイドカバー、 トップカバー しみ				異音	◎	
リターダ	/					オイル漏れ	◎	
						デフロック	/	

特記事項 エンジンキー2本、安全窓ロック不良、横ネタ腐食あり

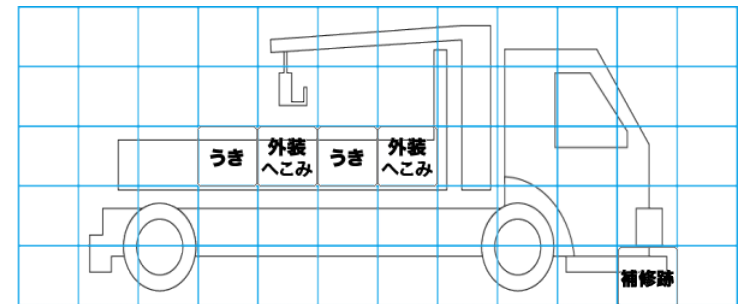
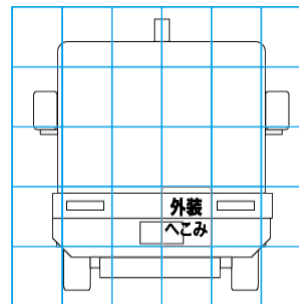
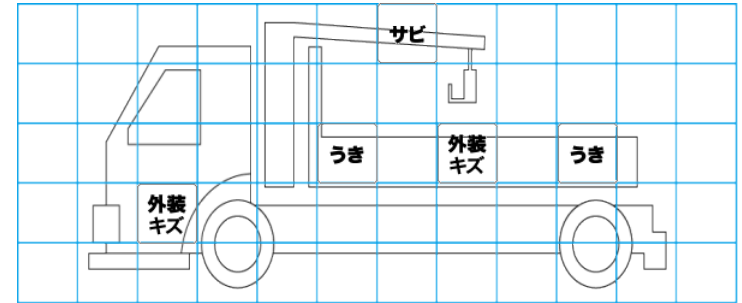
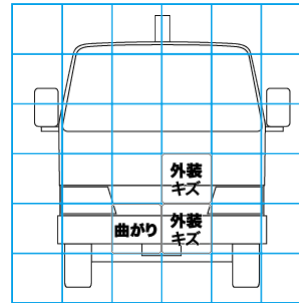
記録簿 無()

タイヤ残量				タイヤサイズ			
単位: mm							
12	12			265/70R19.5	265/70R19.5		
—	—			—	—		
10	10	10	10	265/70R19.5	265/70R19.5	265/70R19.5	265/70R19.5
—	—	—	—	—	—	—	—
スペア	8	—		スペア	265/70R19.5	—	—

素材: スチール 備考:

上物仕様			
上物名	メーカー	型式「製造番号」	年式
平ボディ	小平産業		
【備考】床フック6対、ローブ穴5対、前壁部作業灯2個、前壁部フック1対、前側前方工具箱2個			
クレーン/クレーン	ユニック	URU374 「F132804」	平成18年7月
【備考】2.93t吊り、4段ブーム、フックイン、差し違いアウトリガー、ラジコン有り			
【備考】			

外装状態			
キャブコーション	フレーム番号	フレームのさび	飛石
有	確認済	小	点傷有



【外装】

外装キズ	外装へこみ	うき	曲がり	サビ	補修跡	割れ	庫内キズ	庫内へこみ	庫内穴あき	床汚れ
------	-------	----	-----	----	-----	----	------	-------	-------	-----

【ボデー内】