

車両情報				
車名	初年度登録	型式	形状	車台番号
三菱ふそう	令和 3年3月	2PG-FEB80	冷凍パン	FEB80-583015
走行	馬力	シフト	ブレーキ	ボディ内寸
15,627km	150PS/110KW	A/T デュオニック 6速	ハキューム	長: 4,400 mm 幅: 2,010 mm 高: 1,870 mm 門高: 1,850 mm

◎: 良好 ○: 通常走行問題なし △: 要修理 /: 装備無し ※あくまでも当社判断基準によるものです

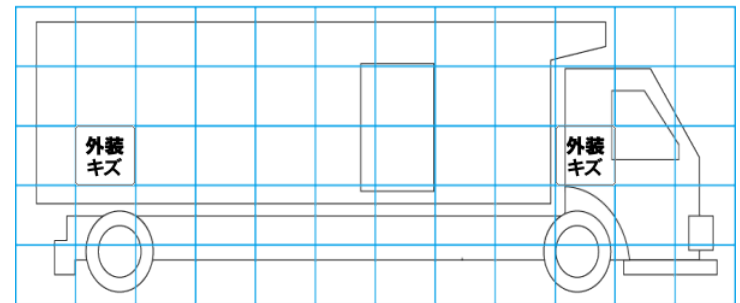
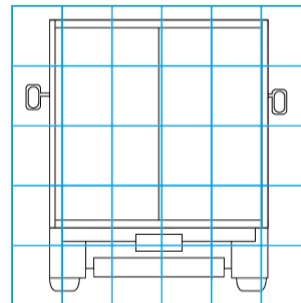
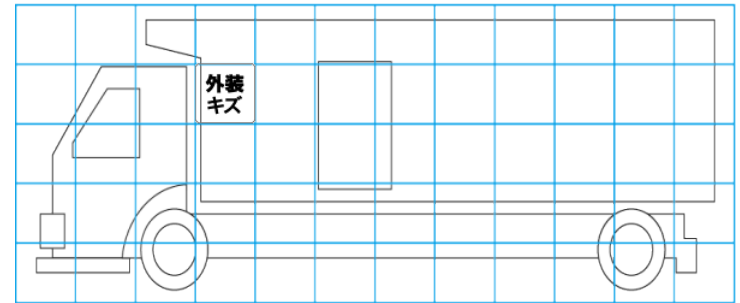
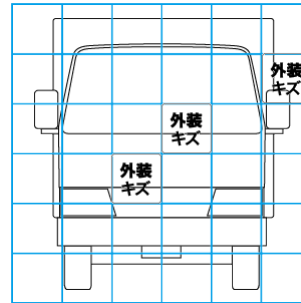
エンジン			電装関係			キャビン		
点検項目	結果	状態	点検項目	結果	状態	点検項目	結果	状態
異音	◎		エアコン	◎		シート	◎	
オイル混入	◎		スターター	◎		ヘッドライト	◎	ハロゲン
オイル漏れ	◎		オルタネーター	◎		ウィンカー	◎	
水混入	◎		P/W (運転席)	◎		ワイパー	◎	
水漏れ	◎		P/W (助手席)	◎		ミラー	◎	
燃料漏れ	◎		坂道発進装置	◎		走行関係		
排気	◎		異常ランプ	◎		点検項目	結果	状態
マフラー	◎		オーディオ	◎		リーフサス	◎	
ターボ	◎		バックカメラ	◎	カラー	エアサス	/	
冷却水吹返	◎		電格ミラー	◎		エアシス	/	
ミッション			ETC	◎	標準	パワステ	◎	
点検項目	結果	状態	タコグラフ	/		ハンドル	◎	
ギア鳴き	◎		上物仕様			燃料タンク	◎	スチール 100L
ギア抜け	◎		点検項目	結果	状態	デフ		
クラッチ	/		床材質	/	アルミ 縞板	点検項目	結果	状態
異音	◎					異音	◎	
オイル漏れ	◎					オイル漏れ	◎	
リターダ	/					デフロック	/	

**特記事項** キャブ内 傷・汚れ有り。  
 ドライブレコーダー付。  
 エンジンキー1本、キーレスリモコン1個。  
**記録簿** 有 (R4/3、R5/2)

タイヤ残量				タイヤサイズ			
単位: mm							
5	5			225/80R17.5	225/80R17.5		
-	-			-	-		
5	5	5	5	225/80R17.5	225/80R17.5	225/80R17.5	225/80R17.5
-	-	-	-	-	-	-	-
スペア			7	スペア		225/80R17.5	-
素材: スチール				備考:			

上物仕様			
上物名	メーカー	型式「製造番号」	年式
冷凍パン	東プレ	「H203469」	令和 3年2月
【備考】 断熱: サイド50mm/リヤ50mm。スライド式サイド扉。LED庫内灯3個。ラッシングレール2段。ラッシングバー2本。ラッシングベルト1本。水抜き穴4ヶ所。			
冷凍機/直結 (スタンバイ付)	東プレ	XV32LSC-P 「H203469」	令和 3年2月
【備考】 -30.0℃設定。1Hで28.0→-1.0℃確認			
跳ね上げゲート	極東開発工業	G21001E-B3MRA2 「21T018805N」	令和 3年
【備考】 外寸: 横幅2,065mm×奥行1,360mm、有効寸: 横幅1,920mm×奥行1,090mm。ラジコン付。			

外装状態			
キャブコーション	フレーム番号	フレームのさび	飛石
有	確認済	無	点傷有



【外装】					【ボデー内】					
外装キズ	外装へこみ	うき	曲がり	サビ	補修跡	割れ	庫内キズ	庫内へこみ	庫内穴あき	床汚れ