

車両情報				
車名	初年度登録	型式	形状	車台番号
日野	平成29年7月	TKG-FD7JLAA	冷凍パン	FD7JLA-25026
走行	馬力	シフト	ブレーキ	ボディ内寸
264,339km	240PS/177KW	M/T 6速	エア	長: 6,230 mm 幅: 2,300 mm 高: 2,150 mm 門高: 2,060 mm

◎: 良好 ○: 通常走行問題なし △: 要修理 /: 装備無し ※あくまでも当社判断基準によるものです

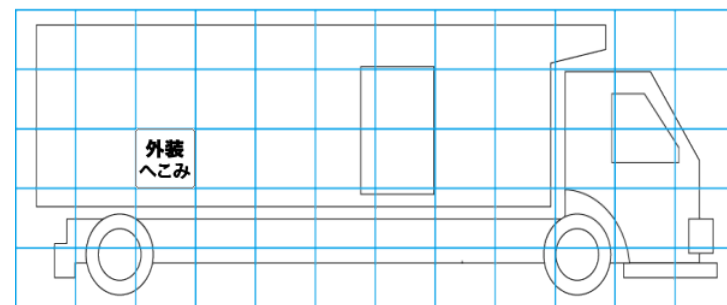
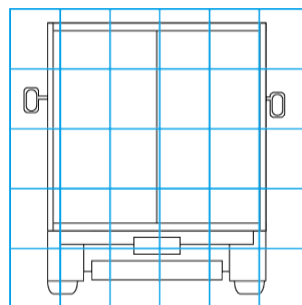
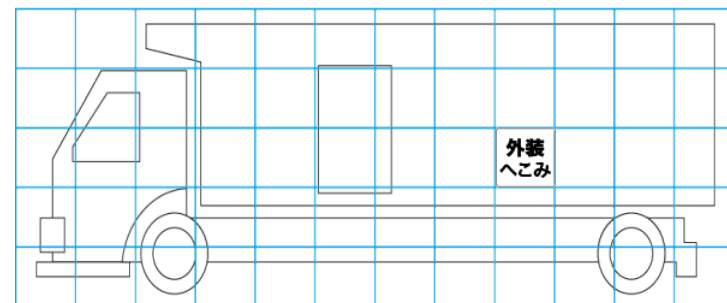
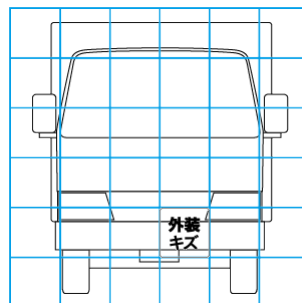
エンジン			電装関係			キャビン		
点検項目	結果	状態	点検項目	結果	状態	点検項目	結果	状態
異音	◎		エアコン	○	冷え弱い。	シート	○	破れ
オイル混入	◎		スターター	◎		ヘッドライト	◎	H I D
オイル漏れ	○	インタークーラーホースにじみ	オルタネーター	◎		ウィンカー	◎	
水混入	◎		P/W (運転席)	◎		ワイパー	◎	
水漏れ	◎		P/W (助手席)	◎		ミラー	◎	
燃料漏れ	◎		坂道発進装置	◎		走行関係		
排気	◎		異常ランプ	◎		点検項目	結果	状態
マフラー	◎		オーディオ	◎		リーフサス	◎	
ターボ	◎		バックカメラ	◎	カラー	エアサス	/	
冷却水吹返	◎		電格ミラー	◎		パワステ	◎	
ミッション			ETC	◎	2.0	ハンドル	○	擦れ
点検項目	結果	状態	タコグラフ	◎	デジタル	燃料タンク	◎	スチール 200L
ギア鳴き	◎		上物仕様			デフ		
ギア抜け	◎		点検項目	結果	状態	点検項目	結果	状態
クラッチ	◎		床材質	/	アルミ	異音	◎	
異音	◎		点検項目					
オイル漏れ	◎		結果					
リターダ	/		状態					

特記事項 エンジンキー1本、ドアキー2本
記録簿 有 (R2/12~R4/1)

タイヤ残量				タイヤサイズ			
単位: mm							
10	10			225/80R17.5	225/80R17.5		
—	—			—	—		
10	11	11	10	225/80R17.5	225/80R17.5	225/80R17.5	225/80R17.5
—	—	—	—	—	—	—	—
スペア		4	—	スペア		225/80R17.5	—
素材: スチール				備考:			

上物仕様			
上物名	メーカー	型式「製造番号」	年式
冷凍パン	トランテックス	「V002D70-02」	平成29年7月
【備考】 ラッシング2段、庫内灯3個、水抜き穴4個、左サイドドア			
冷凍機/直結	サーモキング	3E27756G01	平成29年7月
【備考】 -25℃設定			
格納ゲート	トランテックス	RAK10-6485D	平成29年7月
【備考】 全長1,550mm、全幅2,200mm、キャスターストッパー迄1,390mm、有効幅2,110mm、ラジコン付			

外装状態			
キャブコーション	フレーム番号	フレームのさび	飛石
有	確認済	小	点傷有



【外装】		【ボデー内】								
外装キズ	外装へこみ	うき	曲がり	サビ	補修跡	割れ	庫内キズ	庫内へこみ	庫内穴あき	床汚れ