

車両情報				
車名	初年度登録	型式	形状	車台番号
日野	平成22年11月	BKG-FC7JKYA	クレーン付平	FC7JKY-14364
走行	馬力	シフト	ブレーキ	ボディ内寸
71.901km	210PS/154KW	M/T 6速	エア	長: 5,430 mm 幅: 2,130 mm 高: 400 mm 門高: mm

◎: 良好 ○: 通常走行問題なし △: 要修理 /: 装備無し ※あくまでも当社判断基準によるものです

エンジン			電装関係			キャビン		
点検項目	結果	状態	点検項目	結果	状態	点検項目	結果	状態
異音	◎		エアコン	◎		シート	◎	へたり
オイル混入	◎		スターター	◎		ヘッドライト	◎	ハロゲン
オイル漏れ	◎		オルタネーター	◎		ウィンカー	◎	右ブレーキレンズヒビ
水混入	◎		P/W(運転席)	◎		ワイパー	◎	
水漏れ	◎		P/W(助手席)	◎		ミラー	◎	カバー外れ
燃料漏れ	◎		坂道発進装置	/		走行関係		
排気	◎		異常ランプ	◎		点検項目	結果	状態
マフラー	◎		オーディオ	○	アンテナ欠損	リーフサス	◎	
ターボ	◎		バックカメラ	/		エアサス	/	
冷却水吹返	◎		電格ミラー	◎		パワステ	◎	
ミッション			上物仕様			ハンドル	◎	擦れ
点検項目	結果	状態	点検項目	結果	状態	燃料タンク	◎	スチール 100L
ギア鳴き	◎		床材質	/	木材	デフ		
ギア抜け	◎					点検項目	結果	状態
クラッチ	◎					異音	◎	
異音	◎					オイル漏れ	◎	
オイル漏れ	◎					デフロック	/	
リターダ	/							

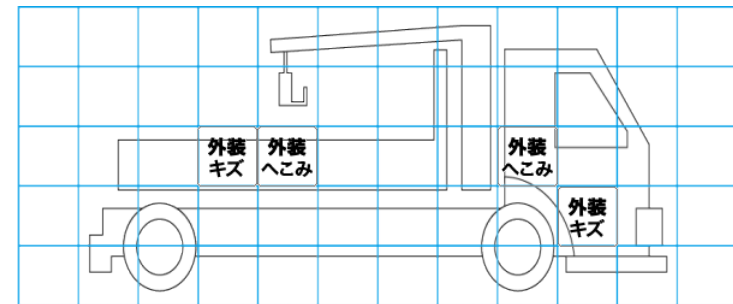
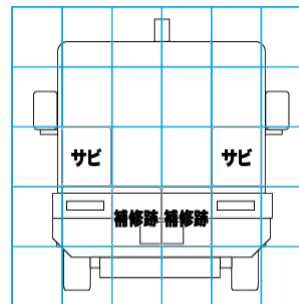
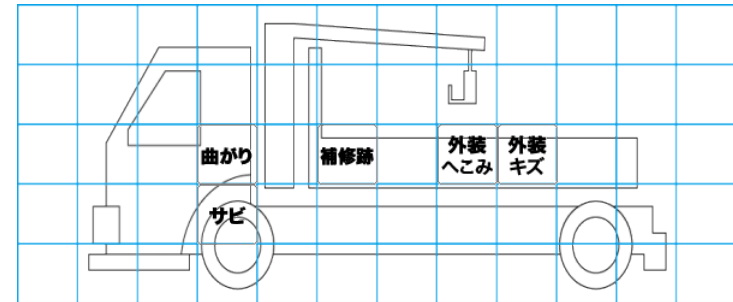
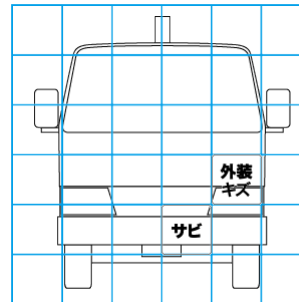
特記事項 ※横ネタ亀裂あり、エンジンキー×1

記録簿 無○

タイヤ残量				タイヤサイズ			
単位: mm							
7	7			225/90R17.5	225/90R17.5		
-	-			-	-		
8	7	6	6	225/90R17.5	225/90R17.5	225/90R17.5	225/90R17.5
-	-	-	-	-	-	-	-
スベア		13	-	スベア		225/90R17.5	-
素材: スチール				備考:			

上物仕様			
上物名	メーカー	型式「製造番号」	年式
平ボディ	TOYOBODY	「10922407」	平成22年11月
【備考】3方開、ロープ穴 4対、敷板1対 ※リアアオリ右ストッパー不良、床板前方浮き			
クレーン/クレーン	タダノ	ZE304HR 「410-445-01134」	平成22年11月
【備考】4段ブーム、フックイン、ラジコン付き、吊り荷重2.93t			
【備考】			

外装状態			
キャブコーション	フレーム番号	フレームのさび	飛石
有	確認済	小	点傷有



【外装】

【ボデー内】

外装キズ	外装へこみ	うき	曲がり	サビ	補修跡	割れ	庫内キズ	庫内へこみ	庫内穴あき	床汚れ
------	-------	----	-----	----	-----	----	------	-------	-------	-----