

車両情報				
車名	初年度登録	型式	形状	車台番号
いすゞ	平成30年4月	TPG-NMR85AN	冷凍パン	NMR85-7039723
走行	馬力	シフト	ブレーキ	ボディ内寸
181,053km	150PS/110KW	A/T	ハキューム	長: 3,350 mm 幅: 1,670 mm 高: 1,760 mm 門高: 1,550 mm

◎:良好 ○:通常走行問題なし △:要修理 /:装備無し ※あくまでも当社判断基準によるものです

エンジン			電装関係			キャビン		
点検項目	結果	状態	点検項目	結果	状態	点検項目	結果	状態
異音	◎		エアコン	◎		シート	◎	
オイル混入	◎		スターター	◎		ヘッドライト	◎	H I D
オイル漏れ	○	ロッカーカバー しみ	オルタネーター	◎		ウィンカー	◎	
水混入	◎		P/W (運転席)	◎		ワイパー	◎	
水漏れ	◎		P/W (助手席)	◎		ミラー	◎	
燃料漏れ	◎		坂道発進装置	/		走行関係		
排気	◎		異常ランプ	◎				
マフラー	◎		オーディオ	○	アンテナ折れ	点検項目	結果	状態
ターボ	◎		バックカメラ	△	不鮮明	リーフサス	◎	
冷却水吹返	◎		電格ミラー	/		エアサス	/	
ミッション			ETC	◎		パワステ	○	ギヤボックスオイル しみ
			点検項目	結果	状態	ハンドル	◎	
ギア鳴き	◎		上物仕様			燃料タンク	◎	スチール 75L
ギア抜け	◎		点検項目	結果	状態	デフ		
クラッチ	◎		床材質	/	アルミ			
異音	◎					点検項目	結果	状態
オイル漏れ	◎					異音	◎	
リターダ	/					オイル漏れ	◎	
						デフロック	/	

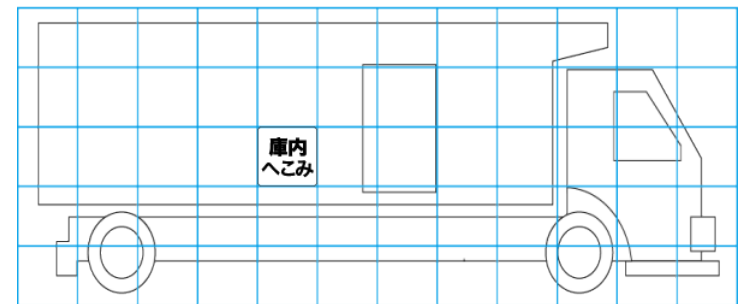
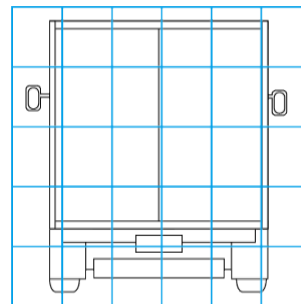
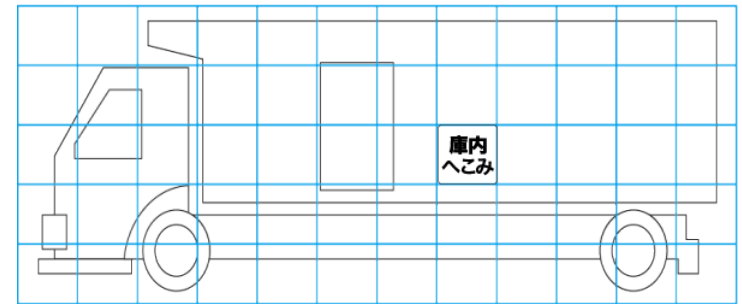
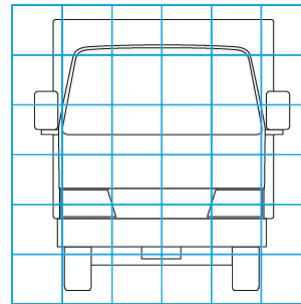
特記事項 エンジンキー1本、ボデーキー2本、塗装跡あり

記録簿 有 (R4/4)

タイヤ残量				タイヤサイズ			
単位: mm							
3	4			195/85R16	195/85R16		
—	—			—	—		
6	6	6	6	195/85R16	195/85R16	195/85R16	195/85R16
—	—	—	—	—	—	—	—
スペア	8	—		スペア	195/85R16	—	—
素材: スチール				備考:			

上物仕様			
上物名	メーカー	型式「製造番号」	年式
冷凍パン	東プレ	「H181232」	平成30年4月
【備考】 可動式中間扉、庫内灯2ヶ、水抜き穴4ヶ、左サイドドア (スライド式) 観音扉4枚			
冷凍機/直結 (スタンバイ付)	東プレ	MP12LSD 「H181232」	平成30年
【備考】 2エバ、-30度設定 (エバ下側の高さ1580mm)			
【備考】			

外装状態			
キャブコーション	フレーム番号	フレームのさび	飛石
有	確認済	無	点傷有



【外装】

【ボデー内】

外装キズ	外装へこみ	うき	曲がり	サビ	補修跡	割れ	庫内キズ	庫内へこみ	庫内穴あき	床汚れ
------	-------	----	-----	----	-----	----	------	-------	-------	-----