

車両情報				
車名	初年度登録	型式	形状	車台番号
日野	平成29年8月	TPG-FD7JLAG	アルミウイング	FD7JLA-24904
走行	馬力	シフト	ブレーキ	ボディ内寸
446.032km	235PS/177KW	M/T 6速	エア	長: 6,200 mm 幅: 2,400 mm 高: 2,400 mm 門高: 2,320 mm

◎: 良好 ○: 通常走行問題なし △: 要修理 /: 装備無し ※あくまでも当社判断基準によるものです

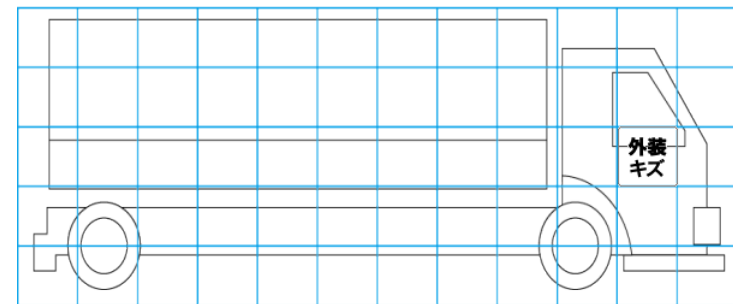
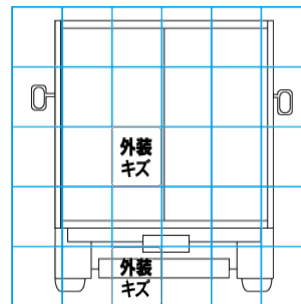
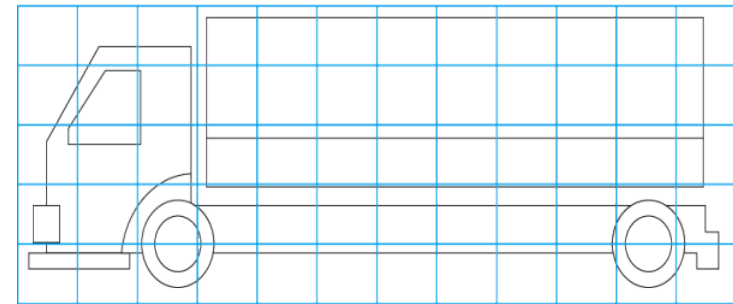
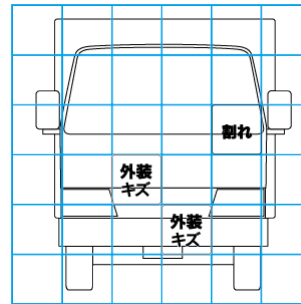
エンジン			電装関係			キャビン		
点検項目	結果	状態	点検項目	結果	状態	点検項目	結果	状態
異音	◎		エアコン	◎		シート	○	擦れ、汚れ
オイル混入	◎		スターター	◎		ヘッドライト	◎	HID
オイル漏れ	○	シリンダヘッド 滲み	オルタネーター	◎		ウィンカー	◎	
水混入	◎		P/W (運転席)	◎		ワイパー	◎	
水漏れ	◎		P/W (助手席)	◎		ミラー	○	左サイドアンダーミラー 取付部割れ キャップ欠品
燃料漏れ	◎		坂道発進装置	◎				
排気	◎		異常ランプ	◎		走行関係		
マフラー	◎		オーディオ	◎		点検項目	結果	状態
ターボ	◎		バックカメラ	◎	カラー	リーフサス	◎	
冷却水吹返	◎		電格ミラー	◎		エアサス	◎	リヤエアサス
ミッション			ETC	/		パワステ	◎	
点検項目	結果	状態	タコグラフ	/		ハンドル	◎	擦れ
ギア鳴き	◎		上物仕様			燃料タンク	◎	スチール 200L
ギア抜け	◎		点検項目	結果	状態			
クラッチ	◎		床材質	/	木材	デフ		
異音	◎					点検項目	結果	状態
オイル漏れ	◎					異音	◎	
リターダ	◎					オイル漏れ	◎	
						デフロック	/	

特記事項 *キャブ・ボデー看板跡有。キャブ内キズ・汚れ有り。左ドア灰皿欠品。
エンジンキー2本、スベアキー2本。
記録簿 有 (R2/9~R4/9)

タイヤ残量				タイヤサイズ			
単位: mm							
3	2			225/80R17.5	225/80R17.5		
—	—			—	—		
3	3	2	2	225/80R17.5	225/80R17.5	225/80R17.5	225/80R17.5
—	—	—	—	—	—	—	—
スベア	12	—		スベア	225/80R17.5	—	
素材: アルミ				備考:			

上物仕様			
上物名	メーカー	型式「製造番号」	年式
アルミウイング	トランテックス	「W014D38-02」	平成29年
【備考】 庫内灯3個、ラッシングレール2段、鳥居型引出しフック5対。			
【備考】			
【備考】			

外装状態			
キャブコーション	フレーム番号	フレームのさび	飛石
有	確認済	小	亀裂



【外装】					【ボデー内】					
外装キズ	外装へこみ	うき	曲がり	サビ	補修跡	割れ	庫内キズ	庫内へこみ	庫内穴あき	床汚れ