

車両情報				
車名	初年度登録	型式	形状	車台番号
三菱ふそう	令和 5年11月	2KG-FV70HZ	クレーン付平	FV70HZ-545061
走行	馬力	シフト	ブレーキ	ボディ内寸
572km	394PS/290KW	M/T 7速	エア	長: 8,830 mm 幅: 2,390 mm 高: 770 mm 門高: mm

◎: 良好 ○: 通常走行問題なし △: 要修理 /: 装備無し ※あくまでも当社判断基準によるものです

エンジン			電装関係			キャビン		
点検項目	結果	状態	点検項目	結果	状態	点検項目	結果	状態
異音	◎		エアコン	◎		シート	◎	
オイル混入	◎		スターター	◎		ヘッドライト	◎	LED
オイル漏れ	◎		オルタネーター	◎		ウィンカー	◎	
水混入	◎		P/W(運転席)	◎		ワイパー	◎	
水漏れ	◎		P/W(助手席)	◎		ミラー	◎	
燃料漏れ	◎		坂道発進装置	◎				
排気	◎		異常ランプ	◎		走行関係		
マフラー	◎		オーディオ	◎		点検項目	結果	状態
ターボ	◎		バックカメラ	◎	カラー	リーフサス	◎	
冷却水吹返	◎		電格ミラー	◎		エアサス	/	
			ETC	◎	2.0	パワステ	◎	
			タコグラフ	◎	アナログ	ハンドル	◎	
			上物仕様			燃料タンク	◎	スチール 300L
			点検項目	結果	状態	デフ		
			床材質	/	木材	点検項目	結果	状態
						異音	◎	
						オイル漏れ	◎	
						デフロック	◎	

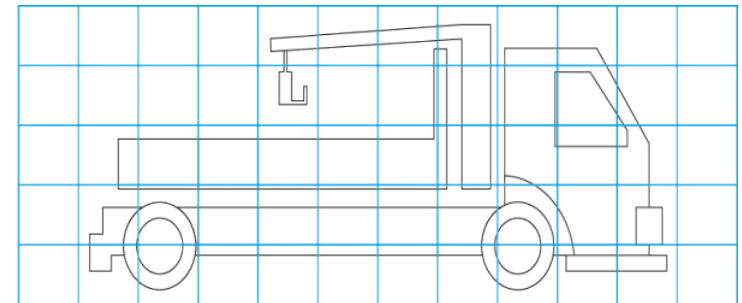
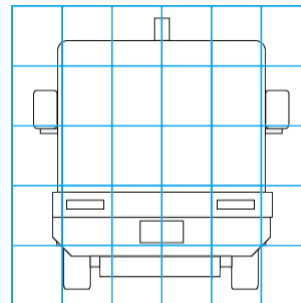
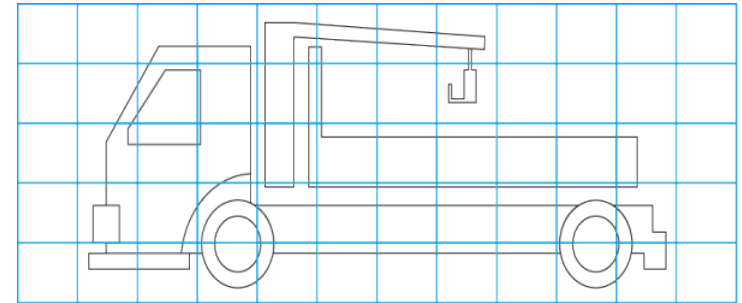
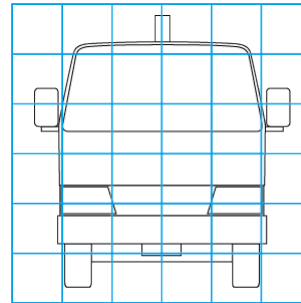
特記事項 スマートキー2個、ドアキー2本 (9/27スベアキー、ラジコン車載済)  
 記録簿 無○

タイヤ残量			
単位: mm			
11	11		
—	—		
12	12	12	12
12	12	12	12
スベア		11	—

タイヤサイズ			
	295/80R22.5	295/80R22.5	
	—	—	
11R22.5 14PR	11R22.5 14PR	11R22.5 14PR	11R22.5 14PR
11R22.5 14PR	11R22.5 14PR	11R22.5 14PR	11R22.5 14PR
スベア		295/80R22.5	—
素材: スチール		備考:	

上物仕様			
上物名	メーカー	型式「製造番号」	年式
アルミ平	パプコ	「22-4AKJ49」	令和 5年
【備考】 スタクションボール4個、スタクション穴4個、作業灯2個、鳥居フック1個、引出しフック9対、リヤアオリ内側ステップ、リヤオーパーハンク足掛け、五方開、リヤアオリ高さ680mm			
クレーン/クレーン	ユニック	URG504 「G503513」	令和 5年5月
【備考】 4段ブーム、2.93t吊り、フックイン、敷板1対、左右敷板入れ、標準アウトリガー、ラジコン付き			
【備考】			

外装状態			
キャブコーション	フレーム番号	フレームのさび	飛石
有	確認済	無	無



【外装】					【ボデー内】					
外装キズ	外装へこみ	うき	曲がり	サビ	補修跡	割れ	庫内キズ	庫内へこみ	庫内穴あき	床汚れ