

車両情報				
車名	初年度登録	型式	形状	車台番号
日野	令和 4年7月	2RG-XZU605M	ドライバン	XZU605-0037421
走行	馬力	シフト	ブレーキ	ボディ内寸
24,779km	150PS/110KW	A/T	ハキューム	長: 3,170 mm 幅: 1,760 mm 高: 2,170 mm 門高: 2,080 mm

◎: 良好 ○: 通常走行問題なし △: 要修理 /: 装備無し ※あくまでも当社判断基準によるものです

エンジン			電装関係			キャビン		
点検項目	結果	状態	点検項目	結果	状態	点検項目	結果	状態
異音	◎		エアコン	◎		シート	◎	
オイル混入	◎		スターター	◎		ヘッドライト	◎ LED	
オイル漏れ	◎		オルタネーター	◎		ウィンカー	◎	
水混入	◎		P/W (運転席)	◎		ワイパー	◎	
水漏れ	◎		P/W (助手席)	◎		ミラー	◎	
燃料漏れ	◎		坂道発進装置	/				
排気	◎		異常ランプ	◎		走行関係		
マフラー	◎		オーディオ	◎		点検項目	結果	状態
ターボ	◎		バックカメラ	◎ カラー		リーフサス	◎	
冷却水吹返	◎		電格ミラー	◎		エアサス	/	
			ETC	◎ 2.0		パワステ	◎	
			タコグラフ	/		ハンドル	◎	
			上物仕様			燃料タンク	◎ スチール 80L	
			点検項目	結果	状態	点検項目	結果	状態
			床材質	/ 木材		異音	◎	
						オイル漏れ	◎	
						デフロック	/	

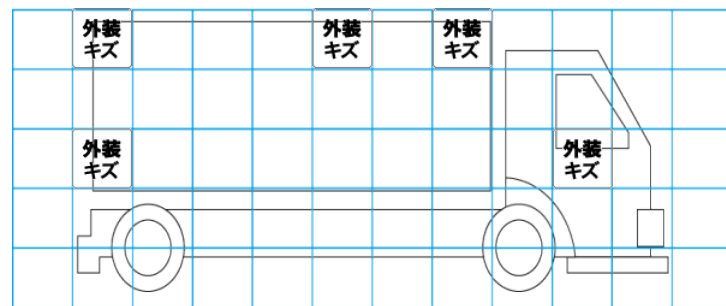
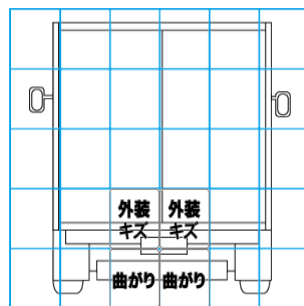
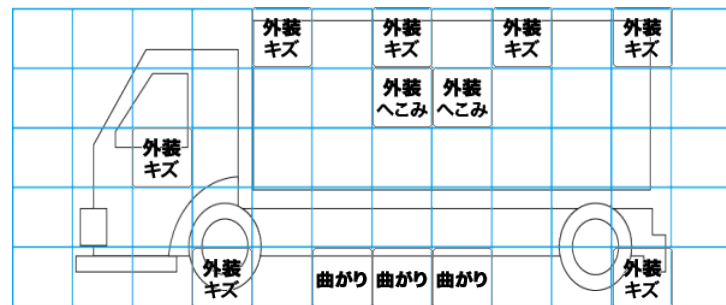
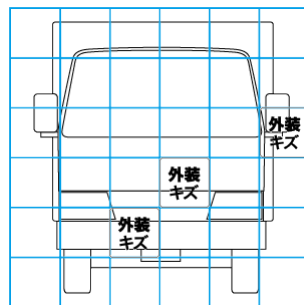
**特記事項** キャブ内汚れ、キズ。右後ストップレンズヒビ有り。アイドリングストップ付き。エンジンキー2本 (スマートキー) ボディキー4本。燃料タンクキー2本。

**記録簿** 無 ○

タイヤ残量				タイヤサイズ			
単位: mm							
3	3			195/75R15	195/75R15		
—	—			—	—		
6	5	5	4	195/75R15	195/75R15	195/75R15	195/75R15
—	—	—	—	—	—	—	—
スベア			8	—	—	—	—
				素材: スチール 備考:			

上物仕様			
上物名	メーカー	型式「製造番号」	年式
ドライバン	トランテックス	「V092H40」	令和 4年
【備考】 ラッシングレール2段。庫内灯2ケ。歩板付。床、壁汚れ有り。			
パワーゲート/垂直ゲート	トランテックス	TREV08-1103 「S2202007645」	令和 4年
【備考】 PG寸法 全長1200mm (有効長1070mm)、全幅1825mm (有効幅1685mm)。最大荷重800kg。庫内リモコン付。			
【備考】			

外装状態			
キャブコーション	フレーム番号	フレームのさび	飛石
有	確認済	無	点傷有



【外装】					【ボデー内】					
外装キズ	外装へこみ	うき	曲がり	サビ	補修跡	割れ	庫内キズ	庫内へこみ	庫内穴あき	床汚れ