

車両情報				
車名	初年度登録	型式	形状	車台番号
三菱ふそう	平成30年8月	TPG-FEA20	ドライバン	FEA20-560375-A
走行	馬力	シフト	ブレーキ	ボディ内寸
208,816km	110PS/81KW	M/T 5速	ハキューム	長: 4,310 mm 幅: 1,760 mm 高: 2,080 mm 門高: 2,000 mm

◎: 良好 ○: 通常走行問題なし △: 要修理 /: 装備無し ※あくまでも当社判断基準によるものです

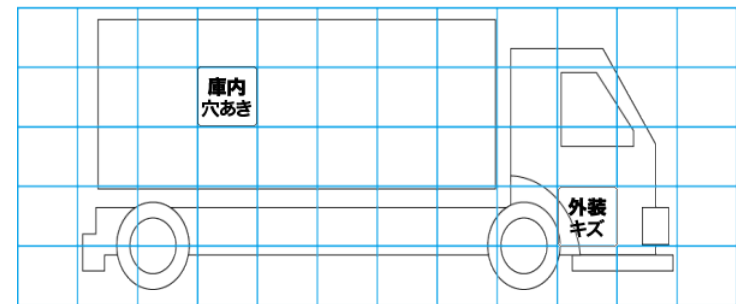
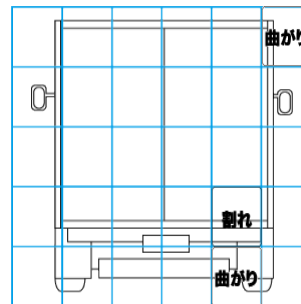
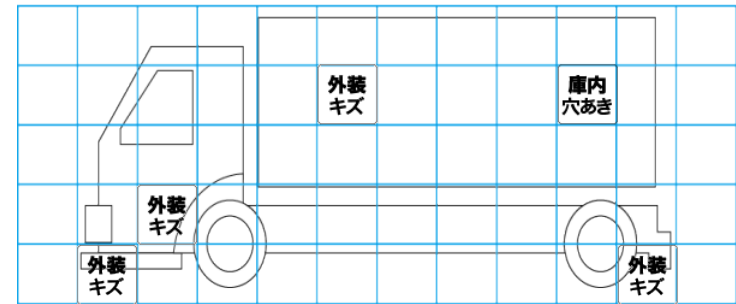
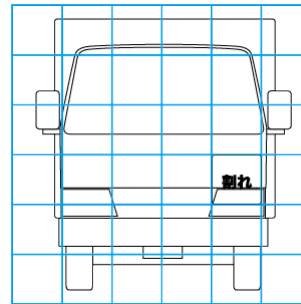
エンジン			電装関係			キャビン		
点検項目	結果	状態	点検項目	結果	状態	点検項目	結果	状態
異音	◎		エアコン	◎		シート	○	へたり
オイル混入	◎		スターター	◎		ヘッドライト	◎	ハロゲン
オイル漏れ	◎		オルタネーター	◎		ウィンカー	◎	
水混入	◎		P/W (運転席)	◎		ワイパー	◎	
水漏れ	◎		P/W (助手席)	◎		ミラー	○	カバー外れ
燃料漏れ	◎		坂道発進装置	/		走行関係		
排気	◎		異常ランプ	○	エンジンオイル量ランプ点灯	点検項目	結果	状態
マフラー	◎		オーディオ	◎		リーフサス	◎	
ターボ	◎		バックカメラ	◎	カラー	エアサス	/	
冷却水吹返	◎		電格ミラー	◎		パワステ	◎	
ミッション			ETC	◎	2.0	ハンドル	○	擦れ
点検項目	結果	状態	タコグラフ	/		燃料タンク	◎	スチール 100L
ギア鳴き	◎		上物仕様			点検項目	結果	状態
ギア抜け	◎		点検項目	結果	状態	床材質	/	木材
クラッチ	◎		デフ			点検項目	結果	状態
異音	◎		異音	◎		異音	◎	
オイル漏れ	◎		オイル漏れ	◎		オイル漏れ	◎	
リターダ	/		デフロック	/		デフロック	/	

特記事項 エンジンキー2本、キーレス1本、ボデーキー3本、右レールレンズ割れ
記録簿 有 (R4/12)

タイヤ残量				タイヤサイズ			
単位: mm							
7	8			195/85R15	195/85R15		
-	-			-	-		
7	7	8	7	195/85R15	195/85R15	195/85R15	195/85R15
-	-	-	-	-	-	-	-
スベア			8	-			
素材: スチール				備考:			

上物仕様			
上物名	メーカー	型式「製造番号」	年式
ドライバン	パブコ	「876N9510」	平成30年7月
【備考】 ラッシングレール2段、庫内灯LED2ヶ、左スライドドア、90度ストッパー			
【備考】			
【備考】			

外装状態			
キャブコーション	フレーム番号	フレームのさび	飛石
有	確認済	小	点傷有



【外装】					【ボデー内】					
外装キズ	外装へこみ	うき	曲がり	サビ	補修跡	割れ	庫内キズ	庫内へこみ	庫内穴あき	床汚れ