

車両情報				
車名	初年度登録	型式	形状	車台番号
いすゞ	令和 2年12月	2RG-FRR90T2	アルミウイング	FRR90-7160059
走行	馬力	シフト	ブレーキ	ボディ内寸
57,745km	240PS/177KW	M/T 6速	エア	長: 6,230 mm 幅: 2,400 mm 高: 2,390 mm 門高: 2,290 mm

◎: 良好 ○: 通常走行問題なし △: 要修理 /: 装備無し ※あくまでも当社判断基準によるものです

エンジン		
点検項目	結果	状態
異音	◎	
オイル混入	◎	
オイル漏れ	◎	
水混入	◎	
水漏れ	◎	
燃料漏れ	◎	
排気	◎	
マフラー	◎	
ターボ	◎	
冷却水吹返	◎	
ミッション		
点検項目	結果	状態
ギア鳴き	◎	
ギア抜け	◎	
クラッチ	◎	
異音	◎	
オイル漏れ	◎	
リターダ	/	

電装関係		
点検項目	結果	状態
エアコン	◎	
スターター	◎	
オルタネーター	◎	
P/W (運転席)	◎	
P/W (助手席)	◎	
坂道発進装置	◎	
異常ランプ	◎	
オーディオ	◎	
バックカメラ	◎	カラー
電格ミラー	◎	
ETC	◎	2.0
タコグラフ	/	
上物仕様		
点検項目	結果	状態
床材質	/	木材

キャビン		
点検項目	結果	状態
シート	○	擦れ、汚れ
ヘッドライト	◎	HID
ウィンカー	◎	
ワイパー	◎	
ミラー	◎	
走行関係		
点検項目	結果	状態
リーフサス	◎	
エアサス	◎	リヤエアサス
パワステ	◎	
ハンドル	◎	
燃料タンク	◎	スチール 200L
デフ		
点検項目	結果	状態
異音	◎	
オイル漏れ	◎	
デフロック	/	

特記事項 キャブ内汚れ・キズ、アイドリングストップ付。エンジンキー1本(キーレス付)。スベア無。ポデーキー2本。
記録簿 有 (R4/3)

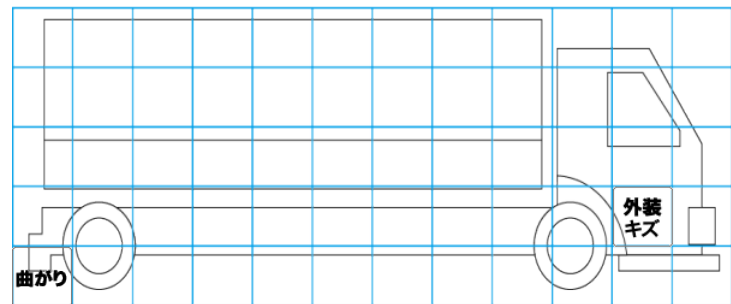
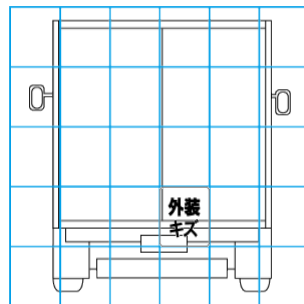
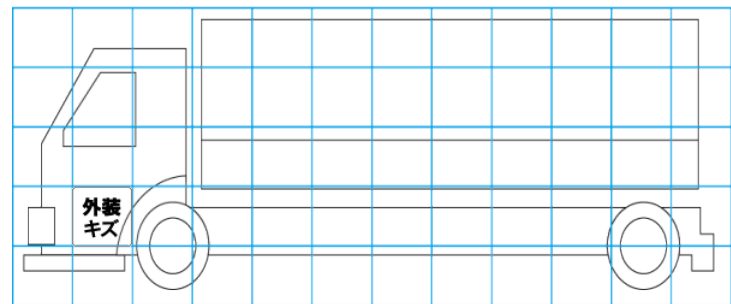
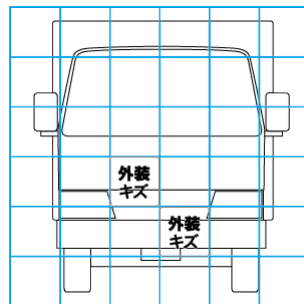
タイヤ残量			
単位: mm			
9	9		
-	-		
9	9	9	9
-	-	-	-
スベア	12	-	

タイヤサイズ			
	225/80R17.5	225/80R17.5	
	-	-	
225/80R17.5	225/80R17.5	225/80R17.5	225/80R17.5
	-	-	
	スベア	225/80R17.5	-

素材: アルミ 備考:

上物仕様			
上物名	メーカー	型式「製造番号」	年式
アルミウイング	日本フルハーフ	DMS 「W4DM162」	令和 2年
【備考】引き出しフック5対。ラッシングレール2段。庫内灯3ヶ。ポデー看板跡有。			
パワーゲート/格納ゲート/2枚折り	極東開発工業	CG1002K-3MRA2 「20T088505N」	令和 2年
【備考】PG寸法全長1575mm、全幅2290mm、有効長1260mm、有効幅2215mm。最大荷重1000kg。ラジコン付。庫内リモコン無。			
【備考】			

外装状態			
キャブコーション	フレーム番号	フレームのさび	飛石
有	確認済	無	点傷有



【外装】					【ポデー内】					
外装キズ	外装へこみ	うき	曲がり	サビ	補修跡	割れ	庫内キズ	庫内へこみ	庫内穴あき	床汚れ