

車両情報				
車名	初年度登録	型式	形状	車台番号
いすゞ	平成27年10月	TSG-NMR85N	塵芥車	NMR85-7029367
走行	馬力	シフト	ブレーキ	ボディ内寸
141,295km	150PS/110KW	A/T スムーサー 6速	ハキューム	長: mm 幅: mm 高: mm 門高: mm

◎:良好 ○:通常走行問題なし △:要修理 /:装備無し ※あくまでも当社判断基準によるものです

エンジン			電装関係			キャビン		
点検項目	結果	状態	点検項目	結果	状態	点検項目	結果	状態
異音	◎		エアコン	◎		シート	○	破れ 助手席破れ
オイル混入	◎		スターター	◎		ヘッドライト	◎	ハロゲン
オイル漏れ	○	ロッカーカバー、 オイルパン オイルしみ	オルタネーター	◎		ウィンカー	◎	
水混入	◎		P/W (運転席)	◎		ワイパー	◎	
水漏れ	◎		P/W (助手席)	◎		ミラー	◎	
燃料漏れ	◎		坂道発進装置	◎				
排気	◎		異常ランプ	◎		走行関係		
マフラー	◎		オーディオ	◎		点検項目	結果	状態
ターボ	◎		バックカメラ	◎	カラー	リーフサス	◎	
冷却水吹返	◎		電格ミラー	◎		エアサス	/	
			ETC	/		パワステ	○	ギヤボックスオイル オイルしみ
			タコグラフ	/		ハンドル	○	エグレ
ミッション			上物仕様			燃料タンク	◎	75L
点検項目	結果	状態	点検項目	結果	状態	デフ		
ギア鳴き	/		床材質	/	ステンレス	点検項目	結果	状態
ギア抜け	/					異音	◎	
クラッチ	/					オイル漏れ	◎	
異音	/					デフロック	/	
オイル漏れ	◎							
リターダ	/							

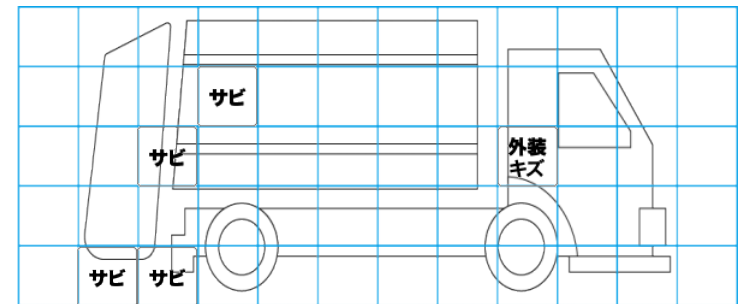
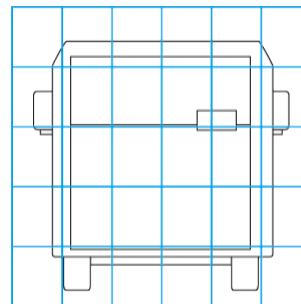
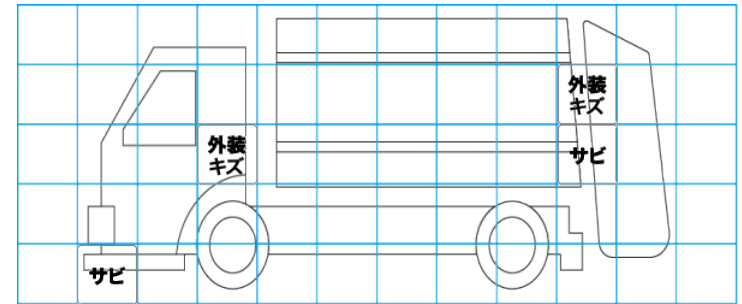
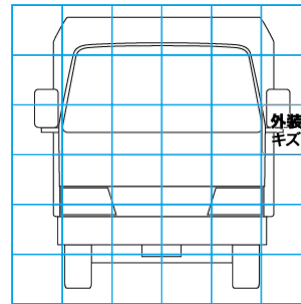
特記事項 エンジンキー 4本、ハイブリッド車

記録簿 有 (H29/10~R4/10)

タイヤ残量				タイヤサイズ			
単位: mm							
8	8			205/85R16	205/85R16		
—	—			—	—		
5	5	5	5	205/85R16	205/85R16	205/85R16	205/85R16
—	—	—	—	—	—	—	—
スペア	1	—		スペア	205/85R16	—	—
素材: スチール				備考:			

上物仕様			
上物名	メーカー	型式「製造番号」	年式
塵芥車	新明和工業	GR053-1434FD 「HG09451643」	平成27年10月
【備考】 巻き込み式、ダンプ排出、5.1立米、連続作動可、汚水タンク、サイドポケット			
【備考】			
【備考】			

外装状態			
キャブコーション	フレーム番号	フレームのさび	飛石
有	確認済	小	点傷有



【外装】

【ボデー内】

外装キズ	外装へこみ	うき	曲がり	サビ	補修跡	割れ	庫内キズ	庫内へこみ	庫内穴あき	床汚れ
------	-------	----	-----	----	-----	----	------	-------	-------	-----