

| 車両情報     |             |            |        |   |
|----------|-------------|------------|--------|---|
| 車名       | 初年度登録       | 型式         | 形状     | 車台番号  |
| 三菱ふそう    | 令和 4年9月     | 2KG-FK62FZ | クレーン付平 | FK62FZ-610191                               |
| 走行       | 馬力          | シフト        | ブレーキ   | ボディ内寸                                       |
| 63,435km | 240PS/177KW | M/T 6速     | エア     | 長: 5,500 mm 幅: 2,170 mm<br>高: 690 mm 門高: mm |

◎: 良好 ○: 通常走行問題なし △: 要修理 /: 装備無し ※あくまでも当社判断基準によるものです

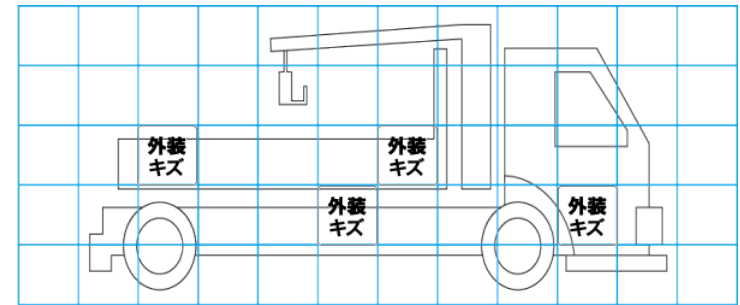
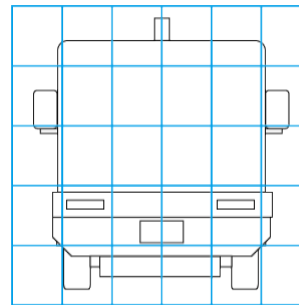
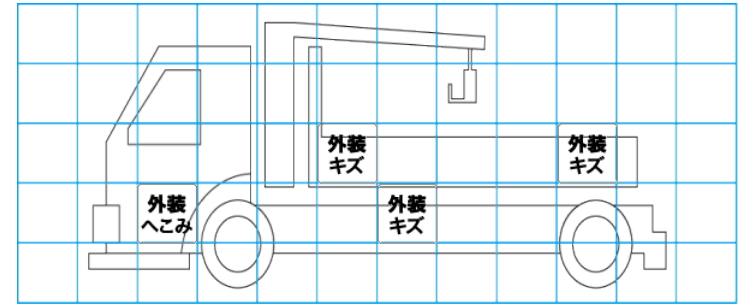
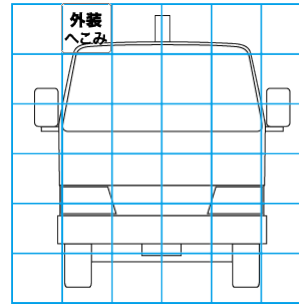
| エンジン  |    |              | 電装関係      |    |    | キャビン   |    |     |      |   |  |      |    |    |       |   |  |      |   |  |       |   |  |      |   |    |  |   |              |      |  |  |      |    |    |     |   |    |
|---|----|--------------|-----------|----|----|--|----|-----|------|---|--|------|----|----|-------|---|--|------|---|--|-------|---|--|------|---|----|--|---|--------------|------|--|--|------|----|----|-----|---|----|
| 点検項目  | 結果 | 状態           | 点検項目      | 結果 | 状態 | 点検項目   | 結果 | 状態  |      |   |  |      |    |    |       |   |  |      |   |  |       |   |  |      |   |    |  |   |              |      |  |  |      |    |    |     |   |    |
| 異音  | ◎  |              | エアコン      | ◎  |    | シート  | ○  | 汚れ  |      |   |  |      |    |    |       |   |  |      |   |  |       |   |  |      |   |    |  |   |              |      |  |  |      |    |    |     |   |    |
| オイル混入   | ◎  |              | スターター     | ◎  |    | ヘッドライト   | ◎  | HID |      |   |  |      |    |    |       |   |  |      |   |  |       |   |  |      |   |    |  |   |              |      |  |  |      |    |    |     |   |    |
| オイル漏れ   | ◎  |              | オルタネーター   | ◎  |    | ウィンカー  | ◎  |     |      |   |  |      |    |    |       |   |  |      |   |  |       |   |  |      |   |    |  |   |              |      |  |  |      |    |    |     |   |    |
| 水混入   | ◎  |              | P/W (運転席) | ◎  |    | ワイパー   | ◎  |     |      |   |  |      |    |    |       |   |  |      |   |  |       |   |  |      |   |    |  |   |              |      |  |  |      |    |    |     |   |    |
| 水漏れ   | ◎  |              | P/W (助手席) | ◎  |    | ミラー  | ◎  |     |      |   |  |      |    |    |       |   |  |      |   |  |       |   |  |      |   |    |  |   |              |      |  |  |      |    |    |     |   |    |
| 燃料漏れ  | ◎  |              | 坂道発進装置    | ◎  |    | <table border="1"> <thead> <tr> <th colspan="3">走行関係</th> </tr> <tr> <th>点検項目</th> <th>結果</th> <th>状態</th> </tr> </thead> <tbody> <tr> <td>リーフサス</td> <td>◎</td> <td></td> </tr> <tr> <td>エアサス</td> <td>/</td> <td></td> </tr> <tr> <td>パワステ</td> <td>◎</td> <td></td> </tr> <tr> <td>ハンドル</td> <td>○</td> <td>擦れ</td> </tr> <tr> <td>燃料タンク</td> <td>◎</td> <td>スチール<br/>200L</td> </tr> </tbody> </table> |    |     | 走行関係 |   |  | 点検項目 | 結果 | 状態 | リーフサス | ◎ |  | エアサス | / |  | パワステ  | ◎ |  | ハンドル | ○ | 擦れ | 燃料タンク  | ◎ | スチール<br>200L |      |  |  |      |    |    |     |   |    |
| 走行関係  |    |              |           |    |    |  |    |     |      |   |  |      |    |    |       |   |  |      |   |  |       |   |  |      |   |    |  |   |              |      |  |  |      |    |    |     |   |    |
| 点検項目  | 結果 | 状態           |           |    |    |  |    |     |      |   |  |      |    |    |       |   |  |      |   |  |       |   |  |      |   |    |  |   |              |      |  |  |      |    |    |     |   |    |
| リーフサス   | ◎  |              |           |    |    |  |    |     |      |   |  |      |    |    |       |   |  |      |   |  |       |   |  |      |   |    |  |   |              |      |  |  |      |    |    |     |   |    |
| エアサス  | /  |              |           |    |    |  |    |     |      |   |  |      |    |    |       |   |  |      |   |  |       |   |  |      |   |    |  |   |              |      |  |  |      |    |    |     |   |    |
| パワステ  | ◎  |              |           |    |    |  |    |     |      |   |  |      |    |    |       |   |  |      |   |  |       |   |  |      |   |    |  |   |              |      |  |  |      |    |    |     |   |    |
| ハンドル  | ○  | 擦れ           |           |    |    |  |    |     |      |   |  |      |    |    |       |   |  |      |   |  |       |   |  |      |   |    |  |   |              |      |  |  |      |    |    |     |   |    |
| 燃料タンク   | ◎  | スチール<br>200L |           |    |    |  |    |     |      |   |  |      |    |    |       |   |  |      |   |  |       |   |  |      |   |    |  |   |              |      |  |  |      |    |    |     |   |    |
| 排気  | ◎  |              | 異常ランプ     | ◎  |    |  |    |     | デフ   | ◎ |  |      |    |    |       |   |  |      |   |  |       |   |  |      |   |    |  |   |              |      |  |  |      |    |    |     |   |    |
| マフラー  | ◎  |              | オーディオ     | ◎  |    |  |    |     | 異音   | ◎ |  |      |    |    |       |   |  |      |   |  |       |   |  |      |   |    |  |   |              |      |  |  |      |    |    |     |   |    |
| ターボ   | ◎  |              | バックカメラ    | /  |    | オイル漏れ  | ◎  |     |      |   |  |      |    |    |       |   |  |      |   |  |       |   |  |      |   |    |  |   |              |      |  |  |      |    |    |     |   |    |
| 冷却水吹返   | ◎  |              | 電格ミラー     | ◎  |    | デフロック  | /  |     |      |   |  |      |    |    |       |   |  |      |   |  |       |   |  |      |   |    |  |   |              |      |  |  |      |    |    |     |   |    |
| <table border="1"> <thead> <tr> <th colspan="3">ミッション</th> </tr> <tr> <th>点検項目</th> <th>結果</th> <th>状態</th> </tr> </thead> <tbody> <tr> <td>ギア鳴き</td> <td>◎</td> <td></td> </tr> <tr> <td>ギア抜け</td> <td>◎</td> <td></td> </tr> <tr> <td>クラッチ</td> <td>◎</td> <td></td> </tr> <tr> <td>異音</td> <td>◎</td> <td></td> </tr> <tr> <td>オイル漏れ</td> <td>◎</td> <td></td> </tr> <tr> <td>リターダ</td> <td>/</td> <td></td> </tr> </tbody> </table> |    |              | ミッション     |    |    | 点検項目   | 結果 | 状態  | ギア鳴き | ◎ |  | ギア抜け | ◎  |    | クラッチ  | ◎ |  | 異音   | ◎ |  | オイル漏れ | ◎ |  | リターダ | / |    | <table border="1"> <thead> <tr> <th colspan="3">上物仕様</th> </tr> <tr> <th>点検項目</th> <th>結果</th> <th>状態</th> </tr> </thead> <tbody> <tr> <td>床材質</td> <td>/</td> <td>木材</td> </tr> </tbody> </table> |   |              | 上物仕様 |  |  | 点検項目 | 結果 | 状態 | 床材質 | / | 木材 |
|   |    |              | ミッション     |    |    |  |    |     |      |   |  |      |    |    |       |   |  |      |   |  |       |   |  |      |   |    |  |   |              |      |  |  |      |    |    |     |   |    |
|   |    |              | 点検項目      | 結果 | 状態 |  |    |     |      |   |  |      |    |    |       |   |  |      |   |  |       |   |  |      |   |    |  |   |              |      |  |  |      |    |    |     |   |    |
| ギア鳴き  | ◎  |              |           |    |    |  |    |     |      |   |  |      |    |    |       |   |  |      |   |  |       |   |  |      |   |    |  |   |              |      |  |  |      |    |    |     |   |    |
| ギア抜け  | ◎  |              |           |    |    |  |    |     |      |   |  |      |    |    |       |   |  |      |   |  |       |   |  |      |   |    |  |   |              |      |  |  |      |    |    |     |   |    |
| クラッチ  | ◎  |              |           |    |    |  |    |     |      |   |  |      |    |    |       |   |  |      |   |  |       |   |  |      |   |    |  |   |              |      |  |  |      |    |    |     |   |    |
| 異音  | ◎  |              |           |    |    |  |    |     |      |   |  |      |    |    |       |   |  |      |   |  |       |   |  |      |   |    |  |   |              |      |  |  |      |    |    |     |   |    |
| オイル漏れ   | ◎  |              |           |    |    |  |    |     |      |   |  |      |    |    |       |   |  |      |   |  |       |   |  |      |   |    |  |   |              |      |  |  |      |    |    |     |   |    |
| リターダ  | /  |              |           |    |    |  |    |     |      |   |  |      |    |    |       |   |  |      |   |  |       |   |  |      |   |    |  |   |              |      |  |  |      |    |    |     |   |    |
| 上物仕様  |    |              |           |    |    |  |    |     |      |   |  |      |    |    |       |   |  |      |   |  |       |   |  |      |   |    |  |   |              |      |  |  |      |    |    |     |   |    |
| 点検項目  | 結果 | 状態           |           |    |    |  |    |     |      |   |  |      |    |    |       |   |  |      |   |  |       |   |  |      |   |    |  |   |              |      |  |  |      |    |    |     |   |    |
| 床材質   | /  | 木材           |           |    |    |  |    |     |      |   |  |      |    |    |       |   |  |      |   |  |       |   |  |      |   |    |  |   |              |      |  |  |      |    |    |     |   |    |
| ETC   | ◎  | 2.0          |           |    |    |  |    |     |      |   |  |      |    |    |       |   |  |      |   |  |       |   |  |      |   |    |  |   |              |      |  |  |      |    |    |     |   |    |
| タコグラフ   | ◎  | アナログ         |           |    |    |  |    |     |      |   |  |      |    |    |       |   |  |      |   |  |       |   |  |      |   |    |  |   |              |      |  |  |      |    |    |     |   |    |

**特記事項** キャブ内キズ・汚れ。左ドアパネル凹み。ルーフ凹み。  
エンジンキー2本、キーレスリモコン1個。  
**記録簿** 有 (R5/5、R5/12)

| タイヤ残量   |    |    |    | タイヤサイズ      |             |             |             |
|---------|----|----|----|-------------|-------------|-------------|-------------|
| 単位: mm  |    |    |    |             |             |             |             |
| 11      | 11 |    |    | 265/70R19.5 | 265/70R19.5 |             |             |
| -       | -  |    |    | -           | -           |             |             |
| 11      | 11 | 7  | 10 | 265/70R19.5 | 265/70R19.5 | 265/70R19.5 | 265/70R19.5 |
| -       | -  | -  | -  | -           | -           | -           | -           |
| スペア     |    | 14 | -  | スペア         |             | 265/70R19.5 | -           |
| 素材: アルミ |    |    |    | 備考:         |             |             |             |

| 上物仕様                           |      |                      |         |
|--------------------------------|------|----------------------|---------|
| 上物名                            | メーカー | 型式「製造番号」             | 年式      |
| アルミ平                           | パブコ  | 「3343 2050」          | 令和 4年   |
| 【備考】 リヤ煽り高さ590mm。煽り内傷削れ有       |      |                      |         |
| クレーン/クレーン                      | ユニック | URG344A<br>「G116861」 | 令和 4年7月 |
| 【備考】 2.93 t。フックイン。ブーム4段。ラジコン付。 |      |                      |         |
| 【備考】                           |      |                      |         |

| 外装状態     |        |         |     |
|----------|--------|---------|-----|
| キャブコーション | フレーム番号 | フレームのさび | 飛石  |
| 有        | 確認済    | 無       | 点傷有 |



| 【外装】 |       |    |     |    | 【ボデー内】 |    |      |       |       |     |
|------|-------|----|-----|----|--------|----|------|-------|-------|-----|
| 外装キズ | 外装へこみ | うき | 曲がり | サビ | 補修跡    | 割れ | 庫内キズ | 庫内へこみ | 庫内穴あき | 床汚れ |