

| 車両情報 | | | | |
|-----------|-------------|------------|---------|---|
| 車名 | 初年度登録 | 型式 | 形状 | 車台番号 |
| 日野 | 令和 2年9月 | 2PG-FD2ABG | アルミウイング | FD2AB-119898-A |
| 走行 | 馬力 | シフト | ブレーキ | ボディ内寸 |
| 197,017km | 240PS/177KW | M/T 6速 | エア | 長: 6,267 mm 高: 2,430 mm mm 幅: 2,400 mm mm 門高: 2,330 mm |

◎: 良好 ○: 通常走行問題なし △: 要修理 /: 装備無し ※あくまでも当社判断基準によるものです

| エンジン | | | 電装関係 | | | キャビン | | |
|-------|----|----|-----------|----|------|--------|----|--------------|
| 点検項目 | 結果 | 状態 | 点検項目 | 結果 | 状態 | 点検項目 | 結果 | 状態 |
| 異音 | ◎ | | エアコン | ◎ | | シート | ○ | 擦れ、汚れ |
| オイル混入 | ◎ | | スターター | ◎ | | ヘッドライト | ◎ | LED |
| オイル漏れ | ◎ | | オルタネーター | ◎ | | ウィンカー | ○ | 後: 左割れ |
| 水混入 | ◎ | | P/W (運転席) | ◎ | | ワイパー | ◎ | |
| 水漏れ | ◎ | | P/W (助手席) | ◎ | | ミラー | △ | アンダーミラー取付部割れ |
| 燃料漏れ | ◎ | | 坂道発進装置 | ◎ | | | | |
| 排気 | ◎ | | 異常ランプ | ◎ | | 走行関係 | | |
| マフラー | ◎ | | オーディオ | ◎ | | 点検項目 | 結果 | 状態 |
| ターボ | ◎ | | バックカメラ | ◎ | カラー | リーフサス | ◎ | |
| 冷却水吹返 | ◎ | | 電格ミラー | ◎ | | エアサス | ◎ | リヤエアサス |
| ミッション | | | ETC | ◎ | 2.0 | パワステ | ◎ | |
| 点検項目 | 結果 | 状態 | タコグラフ | ◎ | アナログ | ハンドル | ○ | 擦れ |
| ギア鳴き | ◎ | | 上物仕様 | | | 燃料タンク | ◎ | スチール 200L |
| ギア抜け | ◎ | | 点検項目 | 結果 | 状態 | | | |
| クラッチ | ◎ | | 床材質 | / | 木材 | デフ | | |
| 異音 | ◎ | | | | | 点検項目 | 結果 | 状態 |
| オイル漏れ | ◎ | | | | | 異音 | ◎ | |
| リターダ | / | | | | | オイル漏れ | ◎ | |
| | | | | | | デフロック | / | |

特記事項 右観音扉ハンブラバー欠品。
 キャブ内 傷・汚れ 有り。
 エンジンキー2本、ボディキー2本。
記録簿 有 (R2/12~R5/8)

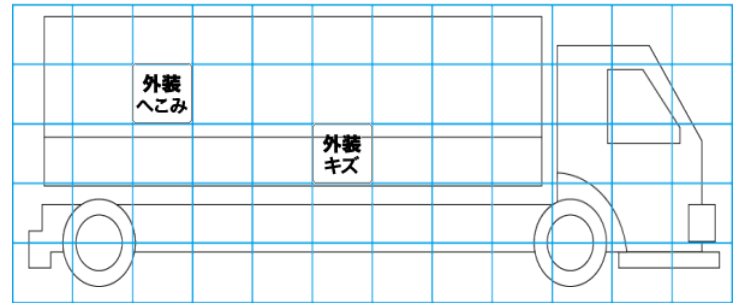
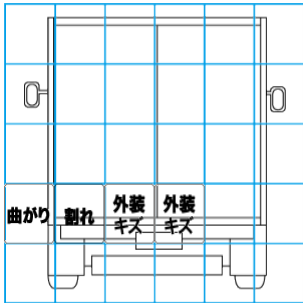
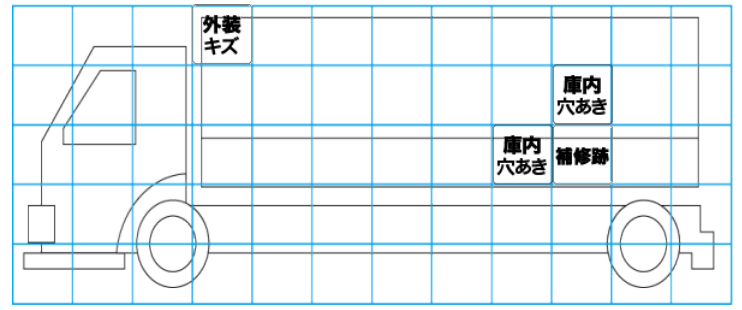
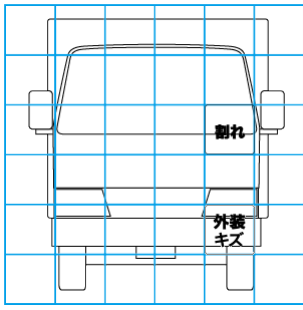
| タイヤ残量 | | | |
|--------|---|---|---|
| 単位: mm | | | |
| 6 | 6 | | |
| - | - | | |
| 5 | 5 | 6 | 6 |
| - | - | - | - |
| スペア | 3 | - | |

| タイヤサイズ | | | |
|-------------|-------------|-------------|-------------|
| | 225/80R17.5 | 225/80R17.5 | |
| | - | - | |
| 225/80R17.5 | 225/80R17.5 | 225/80R17.5 | 225/80R17.5 |
| - | - | - | - |
| スペア | 225/80R17.5 | - | |

素材: スチール 備考:

| 上物仕様 | | | |
|--|---------|--------------------------------|-------|
| 上物名 | メーカー | 型式「製造番号」 | 年式 |
| アルミウイング | トランテックス | 「W050G54」 | 令和 2年 |
| 【備考】 煽り2方開。セイコーラック1対。ラッシングレール2段。引出しフック5対。LED庫内灯3個。 | | | |
| パワーゲート/格納ゲート | 極東開発工業 | CG1002K-B3MRA2 「20T078156N」 | 令和 2年 |
| 【備考】 長さ1,575mm×幅2,430mm、有効長1,375mm×有効幅2,400mm。 | | | |
| 【備考】 | | | |

| 外装状態 | | | |
|----------|--------|---------|-----|
| キャブコーション | フレーム番号 | フレームのさび | 飛石 |
| 有 | 確認済 | 小 | 点傷有 |



| 【外装】 | | | | | 【ボデー内】 | | | | | |
|------|-------|----|-----|----|--------|----|------|-------|-------|-----|
| 外装キズ | 外装へこみ | うき | 曲がり | サビ | 補修跡 | 割れ | 庫内キズ | 庫内へこみ | 庫内穴あき | 床汚れ |