

車両情報				
車名	初年度登録	型式	形状	車台番号
日野	令和4年5月	2RG-XZC605M	ドライバン	XZC605-0034760
走行	馬力	シフト	ブレーキ	ボディ内寸
8,428km	150PS/110KW	M/T 6速	ハキューム	長: 3,180 mm 幅: 1,770 mm 高: 2,170 mm 門高: 2,090 mm

◎: 良好 ○: 通常走行問題なし △: 要修理 /: 装備無し ※あくまでも当社判断基準によるものです

エンジン		
点検項目	結果	状態
異音	◎	
オイル混入	◎	
オイル漏れ	◎	
水混入	◎	
水漏れ	◎	
燃料漏れ	◎	
排気	◎	
マフラー	◎	
ターボ	◎	
冷却水吹返	◎	

ミッション		
点検項目	結果	状態
ギア鳴き	◎	
ギア抜け	◎	
クラッチ	◎	
異音	◎	
オイル漏れ	◎	
リターダ	/	

電装関係		
点検項目	結果	状態
エアコン	◎	
スターター	◎	
オルタネーター	◎	
P/W (運転席)	◎	
P/W (助手席)	◎	
坂道発進装置	/	
異常ランプ	◎	
オーディオ	◎	
バックカメラ	◎	カラー
電格ミラー	◎	
ETC	◎	標準
タコグラフ	/	

上物仕様		
点検項目	結果	状態
床材質	/	木材

キャビン		
点検項目	結果	状態
シート	◎	
ヘッドライト	◎	LED
ウィンカー	◎	フォグ付き
ワイパー	◎	
ミラー	◎	左ミラーカバー擦れ

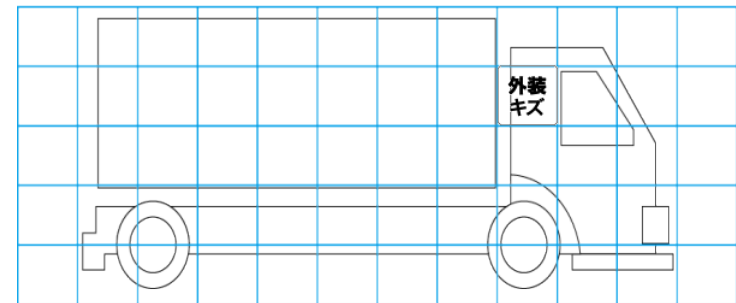
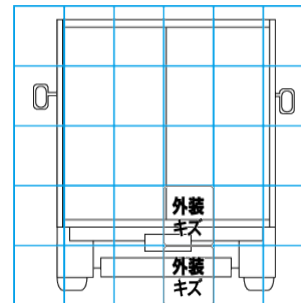
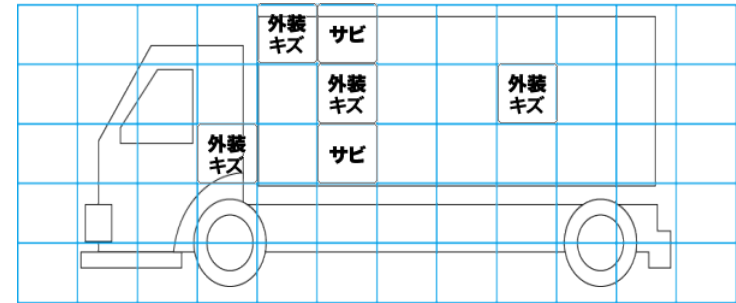
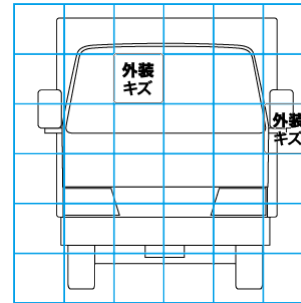
走行関係		
点検項目	結果	状態
リーフサス	◎	
エアサス	/	
パワステ	◎	
ハンドル	◎	

燃料タンク	◎	スチール 80L
-------	---	----------

デフ		
点検項目	結果	状態
異音	◎	
オイル漏れ	◎	
デフロック	/	

上物仕様			
上物名	メーカー	型式「製造番号」	年式
ドライバン	トランテックス	「V023J88-02」	令和4年5月
【備考】 左スライド式サイドドア ラッシングレール2段 LED庫内灯2個 90度ストッパー 庫内傷汚れ有り 左側工具箱			
【備考】			
【備考】			

外装状態			
キャブコーション	フレーム番号	フレームのさび	飛石
有	確認済	無	点傷有



特記事項 エンジンキー3本、ボデーキー4本  
記録簿 有 (R5/8, R5/12)

タイヤ残量			
単位: mm			
7	7		
-	-		
7	7	7	7
-	-	-	-
スペア	9	-	

タイヤサイズ			
	195/75R15	195/75R15	
	-	-	
195/75R15	195/75R15	195/75R15	195/75R15
-	-	-	-
スペア	195/75R15	-	
素材: スチール	備考:		

【外装】					【ボデー内】					
外装キズ	外装へこみ	うき	曲がり	サビ	補修跡	割れ	庫内キズ	庫内へこみ	庫内穴あき	床汚れ