

車両情報				
車名	初年度登録	型式	形状	車台番号
日野	令和4年5月	2RG-XZU710M	ドライバン	XZU710-0034677
走行	馬力	シフト	ブレーキ	ボディ内寸
49,592km	150PS/110KW	M/T 6速	ハキューム	長: 4,540 mm 幅: 2,070 mm 高: 2,170 mm 門高: 2,070 mm

◎: 良好 ○: 通常走行問題なし △: 要修理 /: 装備無し ※あくまでも当社判断基準によるものです

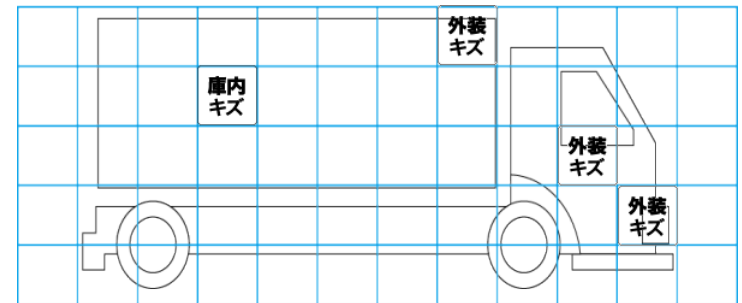
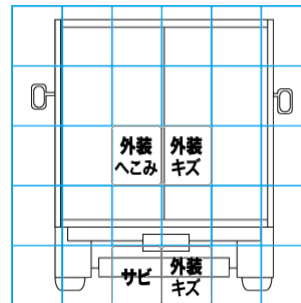
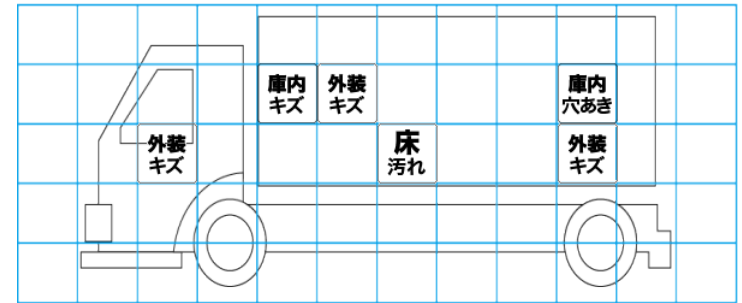
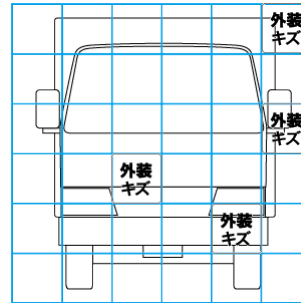
エンジン			電装関係			キャビン		
点検項目	結果	状態	点検項目	結果	状態	点検項目	結果	状態
異音	◎		エアコン	◎		シート	○	タバコ穴
オイル混入	◎		スターター	◎		ヘッドライト	◎	LED
オイル漏れ	◎		オルタネーター	◎		ウィンカー	◎	
水混入	◎		P/W (運転席)	◎		ワイパー	◎	
水漏れ	◎		P/W (助手席)	◎		ミラー	◎	
燃料漏れ	◎		坂道発進装置	/		走行関係		
排気	◎		異常ランプ	◎		点検項目	結果	状態
マフラー	◎		オーディオ	◎		リーフサス	◎	
ターボ	◎		バックカメラ	◎	カラー	エアサス	/	
冷却水吹返	◎		電格ミラー	◎		パワステ	◎	
ミッション			上物仕様			デフ		
点検項目	結果	状態	点検項目	結果	状態	点検項目	結果	状態
ギア鳴き	◎		床材質	/	木材	異音	◎	
ギア抜け	◎		燃料タンク			オイル漏れ	◎	
クラッチ	◎		結果			デフロック	/	
異音	◎		状態			ステール 100L		
オイル漏れ	◎							
リターダ	/							

特記事項 エンジンキー3本、ボデーキー2本  
記録簿 有 (R4/8~R6/1)

タイヤ残量				タイヤサイズ			
単位: mm							
4	4			205/70R17.5	205/70R17.5		
—	—			—	—		
3	4	4	3	205/70R17.5	205/70R17.5	205/70R17.5	205/70R17.5
—	—	—	—	—	—	—	—
スベア		9	—	スベア		205/70R17.5	—
素材: スチール				備考:			

上物仕様			
上物名	メーカー	型式「製造番号」	年式
ドライバン	トランテックス	「V02QJ09-01」	令和4年5月
【備考】左スライドサイドドア、ラッシングレール2段、庫内灯3個、庫内キズ多数有。			
パワーゲート/跳ね上げゲート	トランテックス	TRAM10-1474N 「S2203001378」	令和4年5月
【備考】最大昇降質量1000kg、全長1550mm、全幅2120mm、有効幅1980mm、キャストーストップバー迄1320mm、庫内リモコン			
【備考】			

外装状態			
キャブコーション	フレーム番号	フレームのさび	飛石
有	確認済	無	無



【外装】					【ボデー内】					
外装キズ	外装へこみ	うき	曲がり	サビ	補修跡	割れ	庫内キズ	庫内へこみ	庫内穴あき	床汚れ