

車両情報				
車名	初年度登録	型式	形状	車台番号
日野	令和 4年5月	2RG-XZU710M	ドライバン	XZU710-0034620
走行	馬力	シフト	ブレーキ	ボディ内寸
22.275km	150PS/110KW	M/T 6速	ハキューム	長: 4,520 mm 幅: 2,070 mm 高: 2,170 mm 門高: 2,070 mm

◎:良好 ○:通常走行問題なし △:要修理 /:装備無し ※あくまでも当社判断基準によるものです

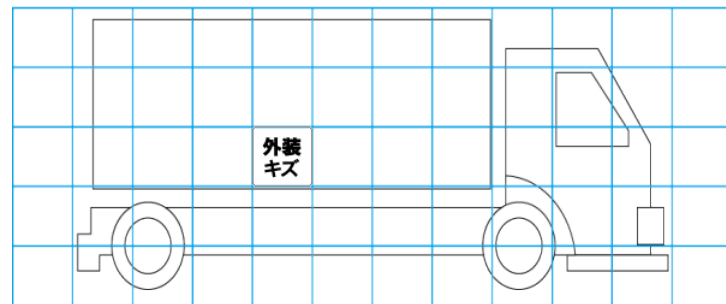
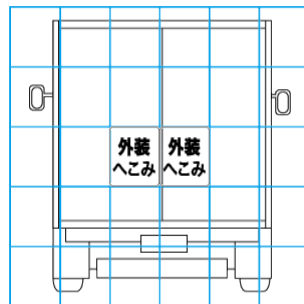
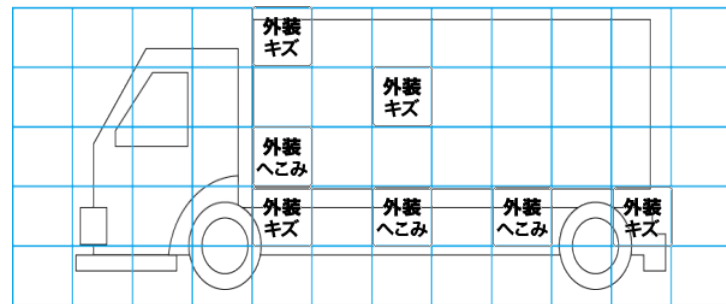
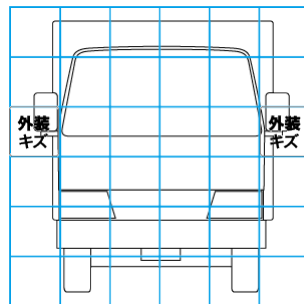
エンジン			電装関係			キャビン																																
点検項目	結果	状態	点検項目	結果	状態	点検項目	結果	状態																														
異音	◎		エアコン	◎		シート	◎																															
オイル混入	◎		スターター	◎		ヘッドライト	◎ LED																															
オイル漏れ	◎		オルタネーター	◎		ウィンカー	◎																															
水混入	◎		P/W (運転席)	◎		ワイパー	◎																															
水漏れ	◎		P/W (助手席)	◎		ミラー	○ 左サイドミラーキャブ欠品																															
燃料漏れ	◎		坂道発進装置	/		<table border="1"> <thead> <tr> <th colspan="3">走行関係</th> </tr> <tr> <th>点検項目</th> <th>結果</th> <th>状態</th> </tr> </thead> <tbody> <tr> <td>リーフサス</td> <td>◎</td> <td></td> </tr> <tr> <td>エアサス</td> <td>/</td> <td></td> </tr> <tr> <td>パワステ</td> <td>◎</td> <td></td> </tr> <tr> <td>ハンドル</td> <td>◎</td> <td></td> </tr> <tr> <td>燃料タンク</td> <td>◎ スチール 100L</td> <td></td> </tr> </tbody> </table>			走行関係			点検項目	結果	状態	リーフサス	◎		エアサス	/		パワステ	◎		ハンドル	◎		燃料タンク	◎ スチール 100L										
走行関係																																						
点検項目	結果	状態																																				
リーフサス	◎																																					
エアサス	/																																					
パワステ	◎																																					
ハンドル	◎																																					
燃料タンク	◎ スチール 100L																																					
排気	◎		異常ランプ	◎		ブレーキ	◎																															
マフラー	◎		オーディオ	◎		タイヤ	◎																															
ターボ	◎		バックカメラ	◎ カラー		デフ	◎																															
冷却水吹返	◎		電格ミラー	◎		異音	◎																															
<table border="1"> <thead> <tr> <th colspan="3">ミッション</th> </tr> <tr> <th>点検項目</th> <th>結果</th> <th>状態</th> </tr> </thead> <tbody> <tr> <td>ギア鳴き</td> <td>◎</td> <td></td> </tr> <tr> <td>ギア抜け</td> <td>◎</td> <td></td> </tr> <tr> <td>クラッチ</td> <td>◎</td> <td></td> </tr> <tr> <td>異音</td> <td>◎</td> <td></td> </tr> <tr> <td>オイル漏れ</td> <td>◎</td> <td></td> </tr> <tr> <td>リターダ</td> <td>/</td> <td></td> </tr> </tbody> </table>			ミッション			点検項目	結果	状態	ギア鳴き	◎		ギア抜け	◎		クラッチ	◎		異音	◎		オイル漏れ	◎		リターダ	/		<table border="1"> <thead> <tr> <th colspan="3">上物仕様</th> </tr> <tr> <th>点検項目</th> <th>結果</th> <th>状態</th> </tr> </thead> <tbody> <tr> <td>床材質</td> <td>/ 木材</td> <td></td> </tr> </tbody> </table>			上物仕様			点検項目	結果	状態	床材質	/ 木材	
			ミッション																																			
点検項目	結果	状態																																				
ギア鳴き	◎																																					
ギア抜け	◎																																					
クラッチ	◎																																					
異音	◎																																					
オイル漏れ	◎																																					
リターダ	/																																					
上物仕様																																						
点検項目	結果	状態																																				
床材質	/ 木材																																					
ETC	◎ 標準																																					
タコグラフ	/																																					

特記事項 キャブ内汚れ、キズ。
エンジンキー3本。ポデーキー2本。
記録簿 有 (R6/3)

タイヤ残量				タイヤサイズ			
単位: mm							
5	5			205/70R17.5	205/70R17.5		
-	-			-	-		
5	5	5	5	205/70R17.5	205/70R17.5	205/70R17.5	205/70R17.5
-	-	-	-	-	-	-	-
スペア			7	スペア		205/70R17.5	-
素材: スチール				備考:			

上物仕様			
上物名	メーカー	型式「製造番号」	年式
ドライバン	トランテックス	「V017J93-01」	令和 4年
【備考】 ラッシングレール2段。庫内灯3ケ。左サイド扉(スライド)。			
パワーゲート/跳ね上げゲート	新明和工業	TRAM10-1474N 「S2203009154」	令和 4年
【備考】 PG寸法 全長1555mm、全幅2110mm、有効長1300mm、有効幅1980mm。最大荷重1,000kg。庫内リモコン付。			

外装状態			
キャブコーション	フレーム番号	フレームのさび	飛石
有	確認済	無	点傷有



【外装】					【ボデー内】					
外装キズ	外装へこみ	うき	曲がり	サビ	補修跡	割れ	庫内キズ	庫内へこみ	庫内穴あき	床汚れ