

車両情報				
車名	初年度登録	型式	形状	車台番号
いすゞ	平成30年10月	2PG-CXZ77CT	ダンプ	CXZ77CT-7001356
走行	馬力	シフト	ブレーキ	ボディ内寸
140,083km	380PS/279KW	M/T 7速	エア	長: 5,100 mm 幅: 2,200 mm 高: 530 mm 門高: mm

◎: 良好 ○: 通常走行問題なし △: 要修理 /: 装備無し ※あくまでも当社判断基準によるものです

エンジン			電装関係			キャビン																																															
点検項目	結果	状態	点検項目	結果	状態	点検項目	結果	状態																																													
異音	◎		エアコン	◎		シート	○	擦れ、汚れ																																													
オイル混入	◎		スターター	◎		ヘッドライト	◎	LED																																													
オイル漏れ	◎		オルタネーター	◎		ウィンカー	◎																																														
水混入	◎		P/W(運転席)	◎		ワイパー	◎																																														
水漏れ	◎		P/W(助手席)	◎		ミラー	◎																																														
燃料漏れ	◎		坂道発進装置	◎		<table border="1"> <thead> <tr> <th colspan="3">走行関係</th> </tr> <tr> <th>点検項目</th> <th>結果</th> <th>状態</th> </tr> </thead> <tbody> <tr> <td>リーフサス</td> <td>◎</td> <td></td> </tr> <tr> <td>エアサス</td> <td>/</td> <td></td> </tr> <tr> <td>パワステ</td> <td>◎</td> <td></td> </tr> <tr> <td>ハンドル</td> <td>○</td> <td>擦れ</td> </tr> <tr> <td>燃料タンク</td> <td>◎</td> <td>スチール 290L</td> </tr> </tbody> </table>			走行関係			点検項目	結果	状態	リーフサス	◎		エアサス	/		パワステ	◎		ハンドル	○	擦れ	燃料タンク	◎	スチール 290L																								
走行関係																																																					
点検項目	結果	状態																																																			
リーフサス	◎																																																				
エアサス	/																																																				
パワステ	◎																																																				
ハンドル	○	擦れ																																																			
燃料タンク	◎	スチール 290L																																																			
排気	◎		異常ランプ	◎		デフ																																															
マフラー	◎		オーディオ	◎		点検項目	結果	状態																																													
ターボ	◎		バックカメラ	/		異音	◎																																														
冷却水吹返	◎		電格ミラー	◎		オイル漏れ	◎																																														
<table border="1"> <thead> <tr> <th colspan="3">ミッション</th> </tr> <tr> <th>点検項目</th> <th>結果</th> <th>状態</th> </tr> </thead> <tbody> <tr> <td>ギア鳴き</td> <td>◎</td> <td></td> </tr> <tr> <td>ギア抜け</td> <td>◎</td> <td></td> </tr> <tr> <td>クラッチ</td> <td>◎</td> <td></td> </tr> <tr> <td>異音</td> <td>◎</td> <td></td> </tr> <tr> <td>オイル漏れ</td> <td>◎</td> <td></td> </tr> <tr> <td>リターダ</td> <td>/</td> <td></td> </tr> </tbody> </table>			ミッション			点検項目	結果	状態	ギア鳴き	◎		ギア抜け	◎		クラッチ	◎		異音	◎		オイル漏れ	◎		リターダ	/		<table border="1"> <thead> <tr> <th colspan="3">上物仕様</th> </tr> <tr> <th>点検項目</th> <th>結果</th> <th>状態</th> </tr> </thead> <tbody> <tr> <td>鉄板</td> <td></td> <td></td> </tr> <tr> <td>鉄板厚さ: 床面6mm</td> <td></td> <td></td> </tr> <tr> <td>横アオリ4.5mm</td> <td></td> <td></td> </tr> <tr> <td>前壁4.5mm</td> <td></td> <td></td> </tr> <tr> <td>後板6mm</td> <td></td> <td></td> </tr> </tbody> </table>			上物仕様			点検項目	結果	状態	鉄板			鉄板厚さ: 床面6mm			横アオリ4.5mm			前壁4.5mm			後板6mm			デフロック	◎	
			ミッション																																																		
点検項目	結果	状態																																																			
ギア鳴き	◎																																																				
ギア抜け	◎																																																				
クラッチ	◎																																																				
異音	◎																																																				
オイル漏れ	◎																																																				
リターダ	/																																																				
上物仕様																																																					
点検項目	結果	状態																																																			
鉄板																																																					
鉄板厚さ: 床面6mm																																																					
横アオリ4.5mm																																																					
前壁4.5mm																																																					
後板6mm																																																					

特記事項 キャブ内汚れ傷。スターターキー1本、スパーキー2本。3/6車載済み(佐久間)

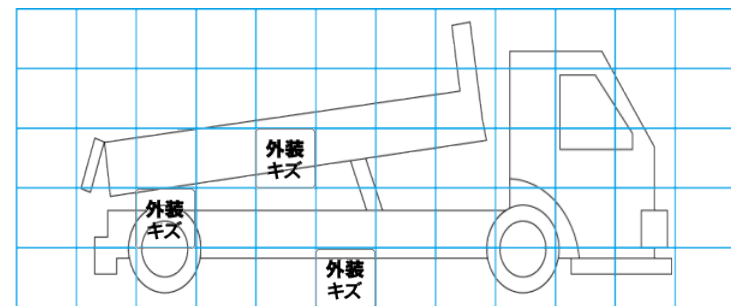
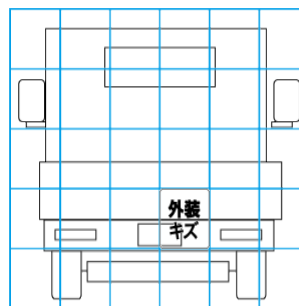
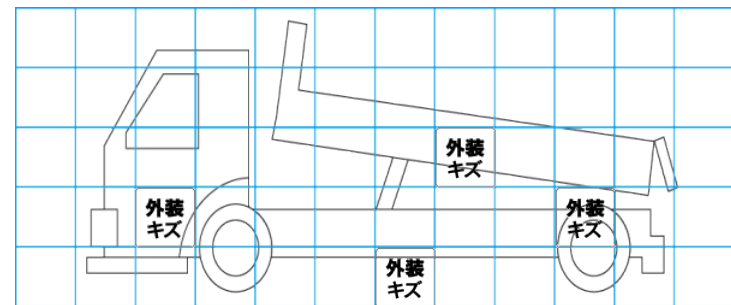
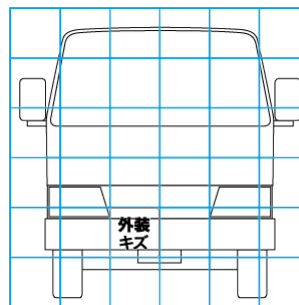
記録簿 有(H31/2~R4/1)

タイヤ残量				タイヤサイズ			
単位: mm							
8	8			11R22.5 16PR	11R22.5 16PR		
—	—			—	—		
10	11	9	10	11R22.5 14PR	11R22.5 14PR	11R22.5 14PR	11R22.5 14PR
10	9	9	8	11R22.5 16PR	11R22.5 14PR	11R22.5 16PR	11R22.5 16PR
スパー	1	—		スパー	11R22.5 16PR		—

素材: スチール 備考: リヤタイヤ8本再生タイヤ。スタッドレスタイヤ。

上物仕様			
上物名	メーカー	型式「製造番号」	年式
ダンプ	新明和工業	DRS11-0010SY3 「F908471712」	平成30年
【備考】 電動コボレーン。作業灯2ヶ。自重計レンズ欠品。			
【備考】			
【備考】			

外装状態			
キャブコーション	フレーム番号	フレームのさび	飛石
有	確認済	小	点傷有



【外装】

【ボデー内】

外装キズ	外装へこみ	うき	曲がり	サビ	補修跡	割れ	庫内キズ	庫内へこみ	庫内穴あき	床汚れ
------	-------	----	-----	----	-----	----	------	-------	-------	-----