

車両情報				
車名	初年度登録	型式	形状	車台番号
三菱ふそう	令和 1年3月	2PG-FS74HZ	冷凍ウィング	FS74HZ-503962-A
走行	馬力	シフト	ブレーキ	ボディ内寸
555,069km	394PS/290KW	A/T シフトパイロット 1.2速	エア	長: 9,390 mm 幅: 2,330 mm 高: 2,570 mm 門高: 2,370 mm

◎: 良好 ○: 通常走行問題なし △: 要修理 /: 装備無し ※あくまでも当社判断基準によるものです

エンジン			電装関係			キャビン		
点検項目	結果	状態	点検項目	結果	状態	点検項目	結果	状態
異音	◎		エアコン	◎		シート	○	破れ、へたり
オイル混入	◎		スターター	◎		ヘッドライト	◎	LED
オイル漏れ	◎		オルタネーター	◎		ウィンカー	◎	
水混入	◎		P/W (運転席)	◎		ワイパー	◎	
水漏れ	◎		P/W (助手席)	◎		ミラー	◎	
燃料漏れ	◎		坂道発進装置	◎		走行関係		
排気	◎		異常ランプ	◎		点検項目	結果	状態
マフラー	◎		オーディオ	○	音出ない ノイズ音のみ	リーフサス	◎	
ターボ	◎		バックカメラ	◎	カラー	エアサス	◎	リヤエアサス
冷却水吹返	◎		電格ミラー	◎		パワステ	◎	
ミッション			上物仕様			デフ		
点検項目	結果	状態	点検項目	結果	状態	点検項目	結果	状態
ギア鳴き	◎		タコグラフ	△	アナログ 動作不良	異音	◎	
ギア抜け	◎		上物仕様			オイル漏れ	◎	
クラッチ	/		点検項目	結果	状態	デフロック	◎	
異音	◎		床材質	/	アルミ キーストン			
オイル漏れ	◎							
リターダ	/							

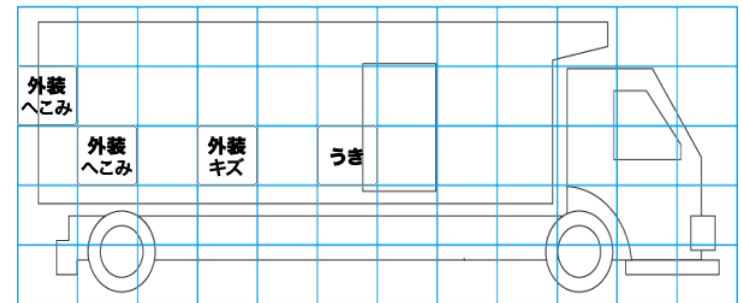
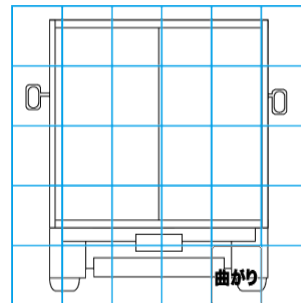
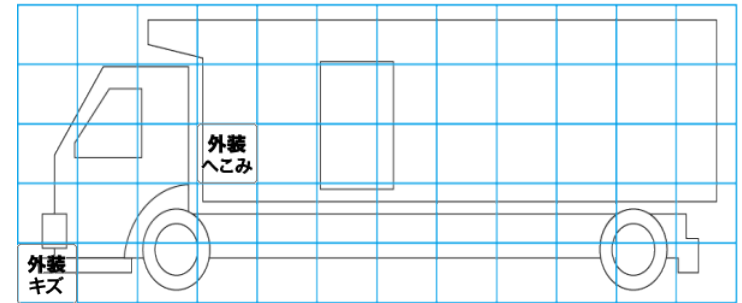
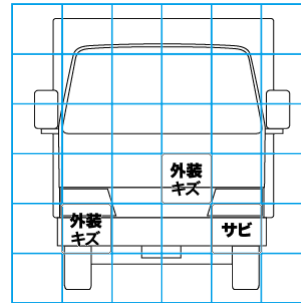
特記事項 エンジンキ-2本、ボディキ-4本、バッテリーターミナル不良

記録簿 有 (R1/6~R4/7)

タイヤ残量				タイヤサイズ			
単位: mm							
3	1			245/70R19.5	245/70R19.5		
4	1			245/70R19.5	245/70R19.5		
5	3	1	1	245/70R19.5	245/70R19.5	245/70R19.5	245/70R19.5
0	2	0	0	245/70R19.5	245/70R19.5	245/70R19.5	245/70R19.5
スベア				スベア			
9				245/70R19.5			
-				-			
素材: スチール				備考:			

上物仕様			
上物名	メーカー	型式「製造番号」	年式
冷凍ウィング	矢野特殊自動車	WPA2708-4 「B190052」	令和 1年1月
【備考】 ラッシングレール3段、ジョロダ- 4列、エアリブ、エアラインレール、水抜き穴 4箇所、庫内灯LED6箇所、サーキュレーター4個			
冷凍機/直結 (スタンバイ付)	サーモキング	TZ1200	令和 1年
【備考】 -25℃設定			
【備考】			

外装状態			
キャブコーション	フレーム番号	フレームのさび	飛石
有	確認済	小	点傷有



【外装】

【ボデー内】

外装キズ	外装へこみ	うき	曲がり	サビ	補修跡	割れ	庫内キズ	庫内へこみ	庫内穴あき	床汚れ
------	-------	----	-----	----	-----	----	------	-------	-------	-----