

車両情報				
車名	初年度登録	型式	形状	車台番号
日野	令和 2年1月	2PG-FD2ABG	アルミウイング	FD2AB-116035-A
走行	馬力	シフト	ブレーキ	ボディ内寸
177.760km	240PS/177KW	M/T 6速	エア	長: 6,270 mm 幅: 2,400 mm 高: 2,430 mm 門高: 2,330 mm

◎: 良好 ○: 通常走行問題なし △: 要修理 /: 装備無し ※あくまでも当社判断基準によるものです

エンジン			電装関係			キャビン		
点検項目	結果	状態	点検項目	結果	状態	点検項目	結果	状態
異音	◎		エアコン	◎		シート	○	タバコ穴、擦れ、汚れ
オイル混入	◎		スターター	◎		ヘッドライト	◎	LED
オイル漏れ	◎		オルタネーター	◎		ウィンカー	◎	
水混入	◎		P/W (運転席)	◎		ワイパー	◎	
水漏れ	◎		P/W (助手席)	◎		ミラー	◎	
燃料漏れ	◎		坂道発進装置	◎				
排気	◎		異常ランプ	◎		走行関係		
マフラー	◎		オーディオ	◎		点検項目	結果	状態
ターボ	◎		バックカメラ	◎	カラー	リーフサス	◎	
冷却水吹返	◎		電格ミラー	◎		エアサス	○	リヤエアサス
ミッション			ETC	/		パワステ	◎	
点検項目	結果	状態	タコグラフ	/		ハンドル	○	擦れ
ギア鳴き	◎		上物仕様			燃料タンク	◎	スチール 200L
ギア抜け	◎		点検項目	結果	状態			
クラッチ	◎		床材質	/	木材	デフ		
異音	◎					点検項目	結果	状態
オイル漏れ	◎					異音	◎	
リターダ	◎					オイル漏れ	◎	
						デフロック	/	

特記事項 キャビン内汚れキズ。アイドルストップ付。
エンジンキー2本、ボデーキー1本。

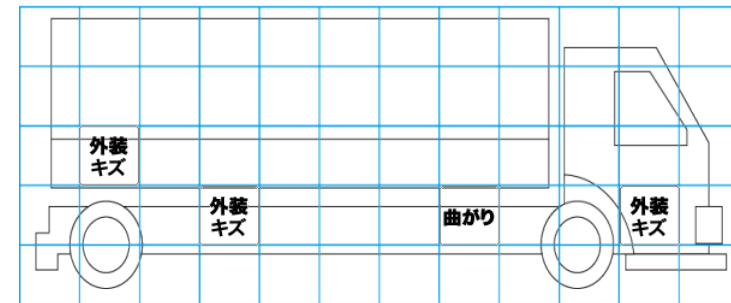
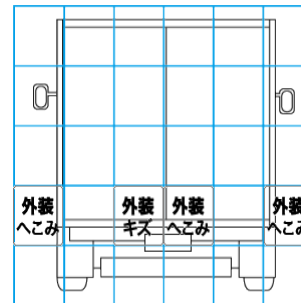
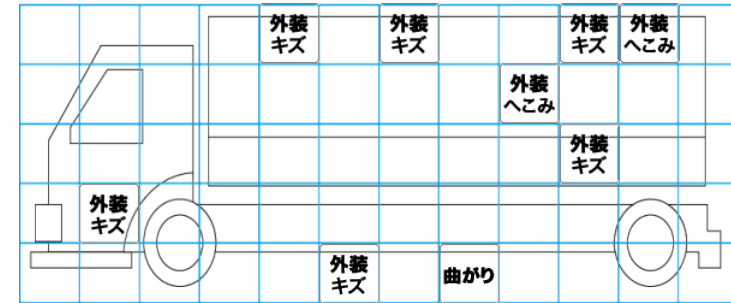
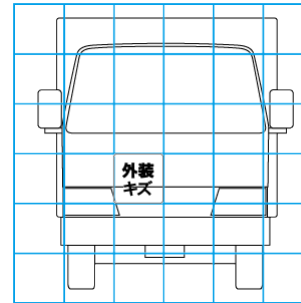
記録簿 無 ○

タイヤ残量				
単位: mm				
7	4			
—	—			
3	4	4	3	
—	—	—	—	
スペア		5	—	

タイヤサイズ				
	225/80R17.5	225/80R17.5		
	—	—		
225/80R17.5	225/80R17.5	225/80R17.5	225/80R17.5	
—	—	—	—	
スペア		225/80R17.5	—	
素材: スチール		備考:		

上物仕様			
上物名	メーカー	型式「製造番号」	年式
アルミウイング	トランテックス	「W062F34-02」	令和 2年1月
【備考】 ラッシング2段。鳥居型引出しフック5対。庫内灯3ケ。観音扉ロックシャフト下部曲り・凹み有。門口凹み有。			
パワーゲート/格納ゲート	トランテックス	TRAK10-6485D 「S01106876」	令和 2年1月
【備考】 PG寸法: 全長1550mm、全幅2380mm、有効長1285mm、有効幅2315mm。最大荷重1000Kg。庫内リモコン付。ラジコン付。			
【備考】			

外装状態			
キャブコーション	フレーム番号	フレームのさび	飛石
有	確認済	無	点傷有



【外装】

【ボデー内】

外装キズ	外装へこみ	うき	曲がり	サビ	補修跡	割れ	庫内キズ	庫内へこみ	庫内穴あき	床汚れ
------	-------	----	-----	----	-----	----	------	-------	-------	-----