

車両情報				
車名	初年度登録	型式	形状	車台番号
UDトラックス	平成28年2月	TKG-MK38L	アルミウイング	JNCLSCO0A6GU003094
走行	馬力	シフト	ブレーキ	ボディ内寸
228,892km	215PS/158KW	M/T 6速	エア	長: 6,230 mm 幅: 2,400 mm 高: 2,410 mm 門高: 2,300 mm

◎: 良好 ○: 通常走行問題なし △: 要修理 /: 装備無し ※あくまでも当社判断基準によるものです

エンジン			電装関係			キャビン																																									
点検項目	結果	状態	点検項目	結果	状態	点検項目	結果	状態																																							
異音	◎		エアコン	◎		シート	○	へたり、擦れ、汚れ																																							
オイル混入	◎		スターター	◎		ヘッドライト	◎	HID																																							
オイル漏れ	◎		オルタネーター	◎		ウィンカー	◎																																								
水混入	◎		P/W (運転席)	◎		ワイパー	○	ワイパーゴム切れ																																							
水漏れ	◎		P/W (助手席)	◎		ミラー	◎																																								
燃料漏れ	◎		坂道発進装置	◎		<table border="1"> <thead> <tr> <th colspan="3">走行関係</th> </tr> <tr> <th>点検項目</th> <th>結果</th> <th>状態</th> </tr> </thead> <tbody> <tr> <td>リーフサス</td> <td>◎</td> <td></td> </tr> <tr> <td>エアサス</td> <td>/</td> <td></td> </tr> <tr> <td>パワステ</td> <td>◎</td> <td></td> </tr> <tr> <td>ハンドル</td> <td>○</td> <td>擦れ</td> </tr> <tr> <td>燃料タンク</td> <td>◎</td> <td>スチール 200L</td> </tr> <tr> <td colspan="3"> <table border="1"> <thead> <tr> <th colspan="3">デフ</th> </tr> <tr> <th>点検項目</th> <th>結果</th> <th>状態</th> </tr> </thead> <tbody> <tr> <td>異音</td> <td>◎</td> <td></td> </tr> <tr> <td>オイル漏れ</td> <td>◎</td> <td></td> </tr> <tr> <td>デフロック</td> <td>/</td> <td></td> </tr> </tbody> </table> </td> </tr> </tbody> </table>			走行関係			点検項目	結果	状態	リーフサス	◎		エアサス	/		パワステ	◎		ハンドル	○	擦れ	燃料タンク	◎	スチール 200L	<table border="1"> <thead> <tr> <th colspan="3">デフ</th> </tr> <tr> <th>点検項目</th> <th>結果</th> <th>状態</th> </tr> </thead> <tbody> <tr> <td>異音</td> <td>◎</td> <td></td> </tr> <tr> <td>オイル漏れ</td> <td>◎</td> <td></td> </tr> <tr> <td>デフロック</td> <td>/</td> <td></td> </tr> </tbody> </table>			デフ			点検項目	結果	状態	異音	◎		オイル漏れ	◎		デフロック	/	
走行関係																																															
点検項目	結果	状態																																													
リーフサス	◎																																														
エアサス	/																																														
パワステ	◎																																														
ハンドル	○	擦れ																																													
燃料タンク	◎	スチール 200L																																													
<table border="1"> <thead> <tr> <th colspan="3">デフ</th> </tr> <tr> <th>点検項目</th> <th>結果</th> <th>状態</th> </tr> </thead> <tbody> <tr> <td>異音</td> <td>◎</td> <td></td> </tr> <tr> <td>オイル漏れ</td> <td>◎</td> <td></td> </tr> <tr> <td>デフロック</td> <td>/</td> <td></td> </tr> </tbody> </table>			デフ						点検項目	結果	状態	異音	◎		オイル漏れ	◎		デフロック	/																												
デフ																																															
点検項目	結果	状態																																													
異音	◎																																														
オイル漏れ	◎																																														
デフロック	/																																														
排気	◎		異常ランプ	◎																																											
マフラー	◎		オーディオ	◎																																											
ターボ	◎		バックカメラ	△	映らない																																										
冷却水吹返	◎		電格ミラー	◎																																											
<table border="1"> <thead> <tr> <th colspan="3">ミッション</th> </tr> <tr> <th>点検項目</th> <th>結果</th> <th>状態</th> </tr> </thead> <tbody> <tr> <td>ギア鳴き</td> <td>◎</td> <td></td> </tr> <tr> <td>ギア抜け</td> <td>◎</td> <td></td> </tr> <tr> <td>クラッチ</td> <td>◎</td> <td></td> </tr> <tr> <td>異音</td> <td>◎</td> <td></td> </tr> <tr> <td>オイル漏れ</td> <td>◎</td> <td></td> </tr> <tr> <td>リターダ</td> <td>/</td> <td></td> </tr> </tbody> </table>			ミッション			点検項目	結果	状態	ギア鳴き	◎		ギア抜け	◎		クラッチ	◎		異音	◎		オイル漏れ	◎		リターダ	/		<table border="1"> <thead> <tr> <th colspan="3">上物仕様</th> </tr> <tr> <th>点検項目</th> <th>結果</th> <th>状態</th> </tr> </thead> <tbody> <tr> <td>床材質</td> <td>/</td> <td>木材</td> </tr> </tbody> </table>			上物仕様			点検項目	結果	状態	床材質	/	木材									
			ミッション																																												
			点検項目	結果	状態																																										
			ギア鳴き	◎																																											
			ギア抜け	◎																																											
			クラッチ	◎																																											
			異音	◎																																											
			オイル漏れ	◎																																											
			リターダ	/																																											
			上物仕様																																												
点検項目	結果	状態																																													
床材質	/	木材																																													

特記事項 キャビン内汚れ傷。左フォグランプ不灯。スターターキー1本、スペアキー1本、ボデーキー2本。
記録簿 無()

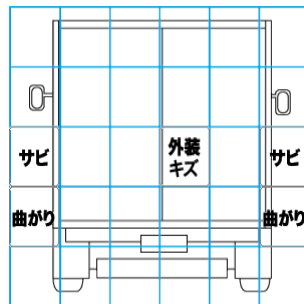
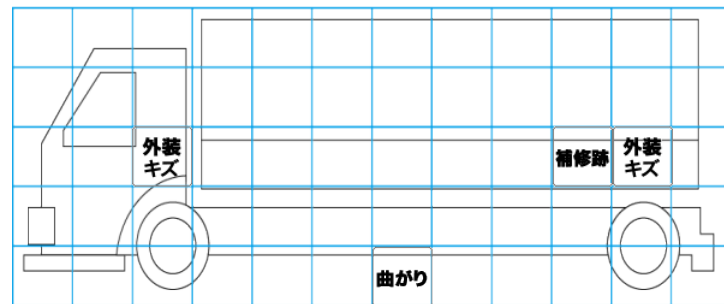
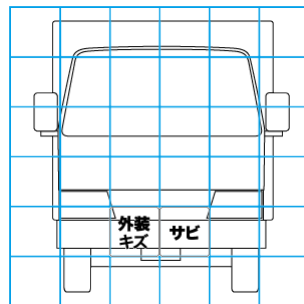
タイヤ残量			
単位: mm			
7	7		
6	5	6	7
—	—	—	—
スペア	13	—	

タイヤサイズ			
	225/80R17.5	225/80R17.5	
	—	—	
225/80R17.5	225/80R17.5	225/80R17.5	225/80R17.5
—	—	—	—
スペア		225/80R17.5	—

素材: スチール 備考: スペア以外スタッドレスタイヤ。

上物仕様			
上物名	メーカー	型式「製造番号」	年式
アルミウイング	日本フルーフ	DMS [W6DT512]	平成28年
【備考】床板穴あき、削れ有。引き出しフック5対。ラッシングレール2段。庫内灯3ケ。右ウイング後方曲りパッキン外れ、中央部穴あき。			
【備考】			
【備考】			

外装状態			
キャブコーション	フレーム番号	フレームのさび	飛石
有	確認済	無	点傷有



【外装】					【ボデー内】					
外装キズ	外装へこみ	うき	曲がり	サビ	補修跡	割れ	庫内キズ	庫内へこみ	庫内穴あき	床汚れ