

車両情報				
車名	初年度登録	型式	形状	車台番号
日野	令和 4年1月	2RG-XZU710M	ドライバン	XZU710-0033943
走行	馬力	シフト	ブレーキ	ボディ内寸
100,460km	150PS/110KW	M/T 6速	ハキューム	長: 4,500 mm 幅: 2,080 mm 高: 2,170 mm 門高: 2,110 mm

◎: 良好 ○: 通常走行問題なし △: 要修理 /: 装備無し ※あくまでも当社判断基準によるものです

エンジン			電装関係			キャビン		
点検項目	結果	状態	点検項目	結果	状態	点検項目	結果	状態
異音	◎		エアコン	◎		シート	○	タバコ穴、汚れ
オイル混入	◎		スターター	◎		ヘッドライト	◎	LED
オイル漏れ	◎		オルタネーター	◎		ウィンカー	△	サイド: 左割れ
水混入	◎		P/W (運転席)	◎		ワイパー	◎	
水漏れ	◎		P/W (助手席)	◎		ミラー	○	キャップ 左ミラーキャップ欠品
燃料漏れ	◎		坂道発進装置	/		走行関係		
排気	◎		異常ランプ	◎		点検項目	結果	状態
マフラー	◎		オーディオ	◎		リーフサス	◎	
ターボ	◎		バックカメラ	◎	カラー	エアサス	/	
冷却水吹返	◎		電格ミラー	◎		パワステ	◎	
ミッション			上物仕様			ハンドル	◎	
点検項目	結果	状態	点検項目	結果	状態	燃料タンク	◎	スチール 100L
ギア鳴き	◎		床材質	/	木材	デフ		
ギア抜け	◎					点検項目	結果	状態
クラッチ	◎					異音	◎	
異音	◎					オイル漏れ	◎	
オイル漏れ	◎					デフロック	/	
リターダ	/							

特記事項 2023.05.15 クラッチOH、クラッチディスク・クラッチカバー・ベアリング類交換 (81949km)  
 キャブ内 傷・汚れ 有り  
 エンジンキ-3本 ボディキ-2本  
 記録簿 有 (R4/4~R5/10)

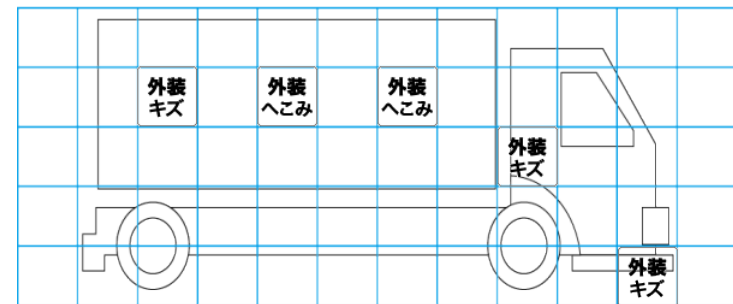
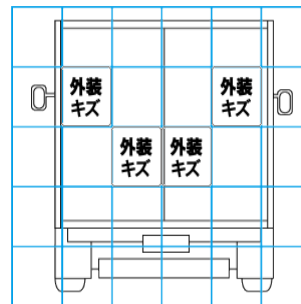
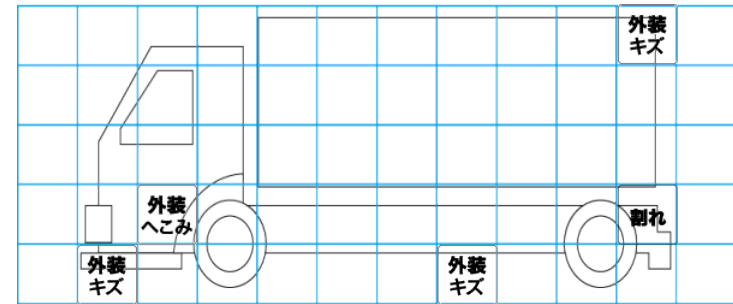
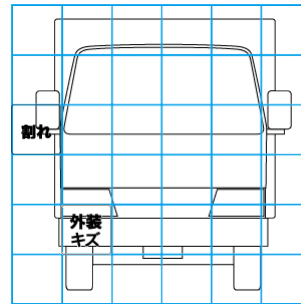
タイヤ残量			
単位: mm			
1	0		
-	-		
1	0	1	1
-	-	-	-
スペア	7	-	

タイヤサイズ			
	205/70R17.5	205/70R17.5	
	-	-	
205/70R17.5	205/70R17.5	205/70R17.5	205/70R17.5
-	-	-	-
スペア	205/70R17.5	-	

素材: スチール 備考:

上物仕様			
上物名	メーカー	型式「製造番号」	年式
ドライバン	トランテックス	「V074H90」	令和 4年
【備考】 スライド式サイド扉 ラッシングレール2段 LED庫内3個			
パワーゲート/跳ね上げゲート	トランテックス	TRAM10-1474N 「S2111002430」	令和 4年
【備考】 全長1550mm 全幅2120mm 有効長1320mm 有効幅1980mm 最大昇降能力1000kg			
【備考】			

外装状態			
キャブコーション	フレーム番号	フレームのさび	飛石
有	確認済	小	点傷有



【外装】					【ボデー内】					
外装キズ	外装へこみ	うき	曲がり	サビ	補修跡	割れ	庫内キズ	庫内へこみ	庫内穴あき	床汚れ