

車両情報				
車名	初年度登録	型式	形状	車台番号
日野	令和 4年1月	2KG-FS1EGA	ダンプ	FS1EG-101654
走行	馬力	シフト	ブレーキ	ボディ内寸
179,904km	410PS/279KW	M/T 7速	エア	長: 5,300 mm 幅: 2,290 mm 高: 410 mm 門高: mm

◎: 良好 ○: 通常走行問題なし △: 要修理 /: 装備無し ※あくまでも当社判断基準によるものです

エンジン		
点検項目	結果	状態
異音	◎	
オイル混入	◎	
オイル漏れ	◎	
水混入	◎	
水漏れ	◎	
燃料漏れ	◎	
排気	◎	
マフラー	◎	
ターボ	◎	
冷却水吹返	◎	
ミッション		
点検項目	結果	状態
ギア鳴き	◎	
ギア抜け	◎	
クラッチ	◎	
異音	◎	
オイル漏れ	◎	
リターダ	/	

電装関係		
点検項目	結果	状態
エアコン	◎	
スターター	◎	
オルタネーター	◎	
P/W (運転席)	◎	
P/W (助手席)	◎	
坂道発進装置	◎	
異常ランプ	◎	
オーディオ	◎	
バックカメラ	/	
電格ミラー	◎	
ETC	/	
タコグラフ	◎	アナログ
上物仕様		
点検項目	結果	状態
床材質	/	鉄板

キャビン		
点検項目	結果	状態
シート	◎	
ヘッドライト	◎	LED
ウィンカー	◎	
ワイパー	◎	
ミラー	◎	
走行関係		
点検項目	結果	状態
リーフサス	◎	
エアサス	/	
パワステ	◎	
ハンドル	◎	
燃料タンク	◎	スチール 200L
デフ		
点検項目	結果	状態
異音	◎	
オイル漏れ	◎	
デフロック	◎	

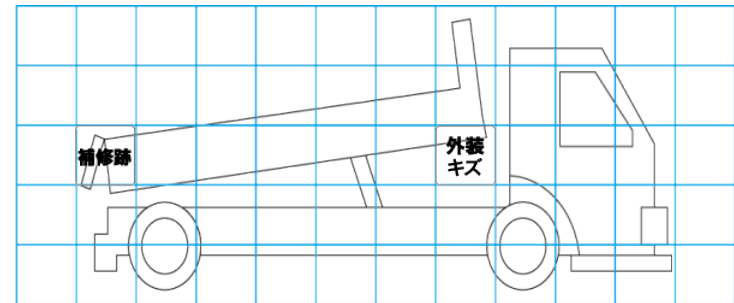
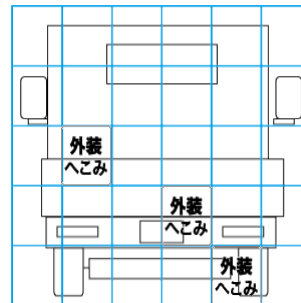
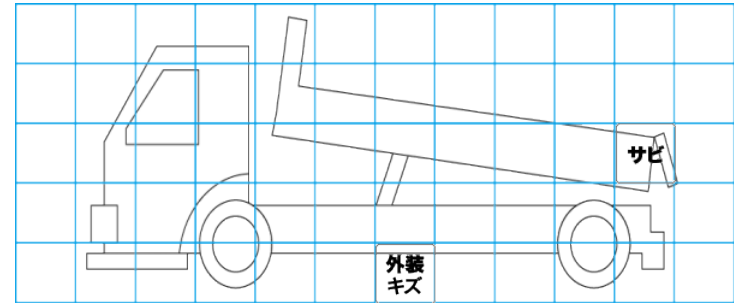
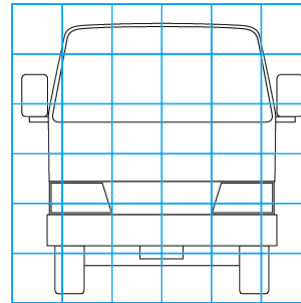
特記事項 エンジンキー2本、キーレス1本、メッキパーツ多数
記録簿 有 (R5/1)

タイヤ残量			
単位: mm			
6	5		
1	3	1	0
0	0	1	2
スベア	10	1	

タイヤサイズ			
	11R22.5 14PR	11R22.5 14PR	
	—	—	
11R22.5 14PR	11R22.5 14PR	11R22.5 14PR	11R22.5 14PR
11R22.5 14PR	11R22.5 14PR	11R22.5 14PR	11R22.5 14PR
スベア	275/80R22.5	—	
素材: アルミ	備考:		

上物仕様			
上物名	メーカー	型式「製造番号」	年式
ダンプ	極東開発工業	DD10-761 「20U090101F」	令和 3年9月
【備考】 電動コボレーン、作業灯2ヶ、自重計、関東仕様			
【備考】			
【備考】			

外装状態			
キャブコーション	フレーム番号	フレームのさび	飛石
有	確認済	無	点傷有



- 【外装】
- 外装キズ
 - 外装へこみ
 - うき
 - 曲がり
 - サビ
 - 補修跡
 - 割れ
- 【ボデー内】
- 庫内キズ
 - 庫内へこみ
 - 庫内穴あき
 - 床汚れ