

車両情報				
車名	初年度登録	型式	形状	車台番号
日野	令和 2年6月	2PG-FD2ABG	アルミウイング	FD2AB-118865-A
走行	馬力	シフト	ブレーキ	ボディ内寸
146,019km	240PS/177KW	M/T 6速	エア	長: 6,260 mm 幅: 2,400 mm 高: 2,420 mm 門高: 2,330 mm

◎: 良好 ○: 通常走行問題なし △: 要修理 /: 装備無し ※あくまでも当社判断基準によるものです

エンジン			電装関係			キャビン		
点検項目	結果	状態	点検項目	結果	状態	点検項目	結果	状態
異音	◎		エアコン	◎		シート	◎	擦れ、汚れ
オイル混入	◎		スターター	◎		ヘッドライト	◎	LED
オイル漏れ	◎		オルタネーター	◎		ウィンカー	◎	
水混入	◎		P/W (運転席)	◎		ワイパー	◎	
水漏れ	◎		P/W (助手席)	◎		ミラー	◎	
燃料漏れ	◎		坂道発進装置	◎		走行関係		
排気	◎		異常ランプ	◎		点検項目	結果	状態
マフラー	◎		オーディオ	◎		リーフサス	◎	
ターボ	◎		バックカメラ	◎	カラー	エアサス	◎	リヤエアサス
冷却水吹返	◎		電格ミラー	◎		パワステ	◎	
ミッション			ETC	◎	2.0	ハンドル	○	擦れ
点検項目	結果	状態	タコグラフ	◎	アナログ	燃料タンク	◎	スチール 200L
ギア鳴き	◎		上物仕様			点検項目	結果	状態
ギア抜け	◎		点検項目	結果	状態	床材質	/	木材
クラッチ	◎		デフ			異音	◎	
異音	◎		点検項目	結果	状態	オイル漏れ	◎	
オイル漏れ	◎		デフロック			デフロック	/	
リターダ	/							

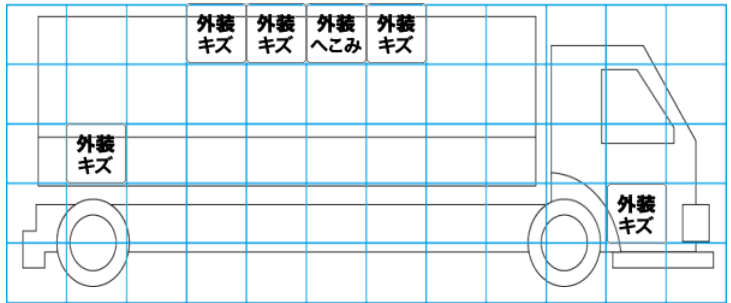
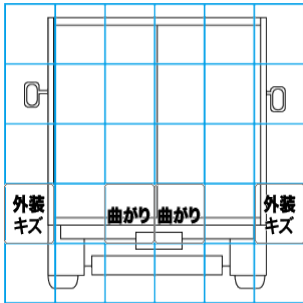
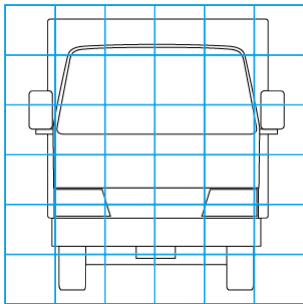
特記事項 ボディ右ウイングズレ有り。
キャブ内 傷・汚れ有り。
エンジンキー3本、ボディキー2本。
記録簿 有 (R3/8~R5/6)

タイヤ残量			
単位: mm			
9	8		
—	—		
4	5	4	4
—	—	—	—
スベア		3	—

タイヤサイズ			
	225/80R17.5	225/80R17.5	
	—	—	
225/80R17.5	225/80R17.5	225/80R17.5	225/80R17.5
—	—	—	—
スベア		225/80R17.5	—
素材: スチール		備考:	

上物仕様			
上物名	メーカー	型式「製造番号」	年式
アルミウイング	トランテックス	「W010G60-02」	令和 2年
【備考】 ラッシングレール2段。引出しフック5対。LED庫内灯3個。			
パワーゲート/格納ゲート	トランテックス	TRAK10-6485D 「S10405872」	令和 2年
【備考】 長さ1,575mm×幅2,430mm、有効長1,370mm×有効幅2,400mm。			
【備考】			

外装状態			
キャブコーション	フレーム番号	フレームのさび	飛石
有	確認済	無	点傷有



【外装】					【ボデー内】					
外装キズ	外装へこみ	うき	曲がり	サビ	補修跡	割れ	庫内キズ	庫内へこみ	庫内穴あき	床汚れ